



# DOOR SYSTEMS

**Instalační manuál**

**Mandoor NG s přerušným tepelným mostem**

**Installation manual**

**Mandoor NG with broken thermal bridge**

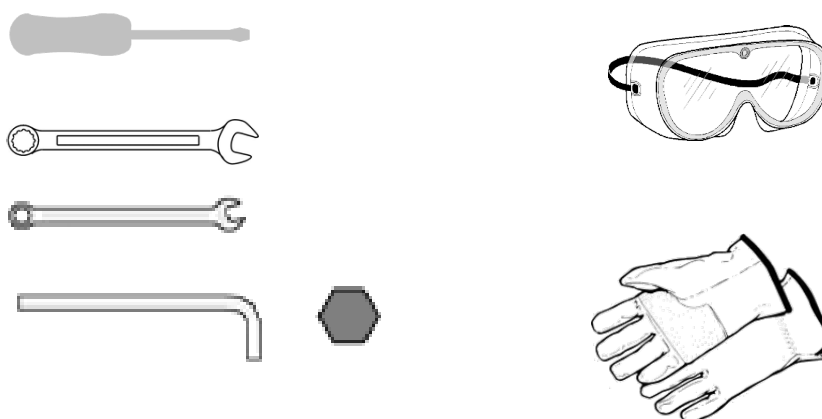
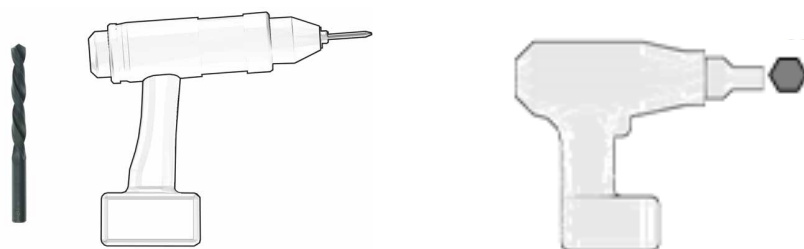
**Montageanleitung**

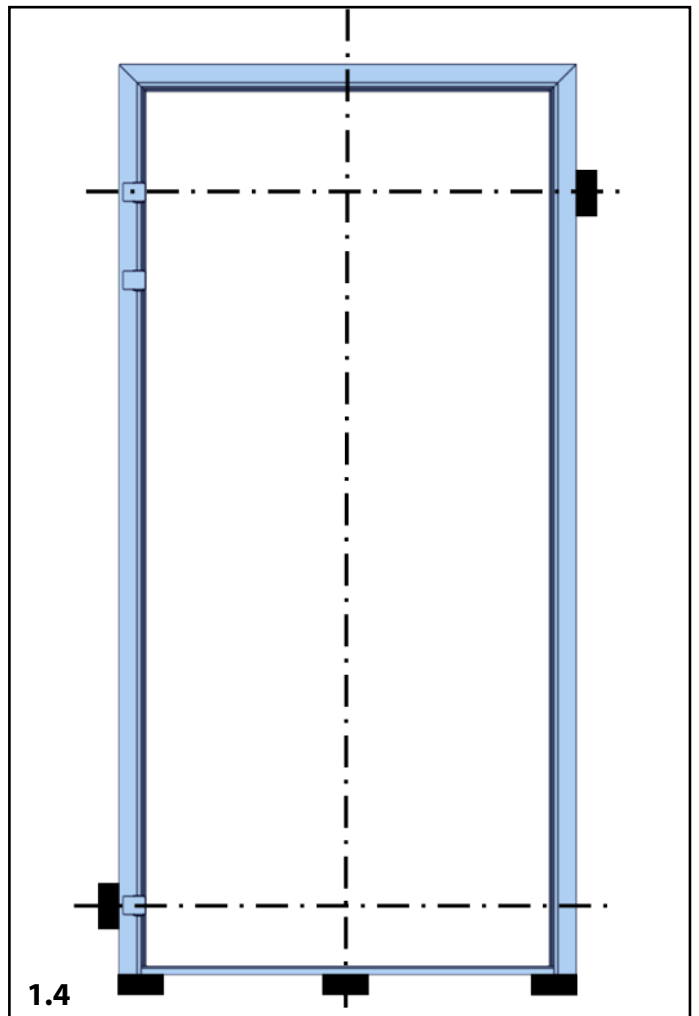
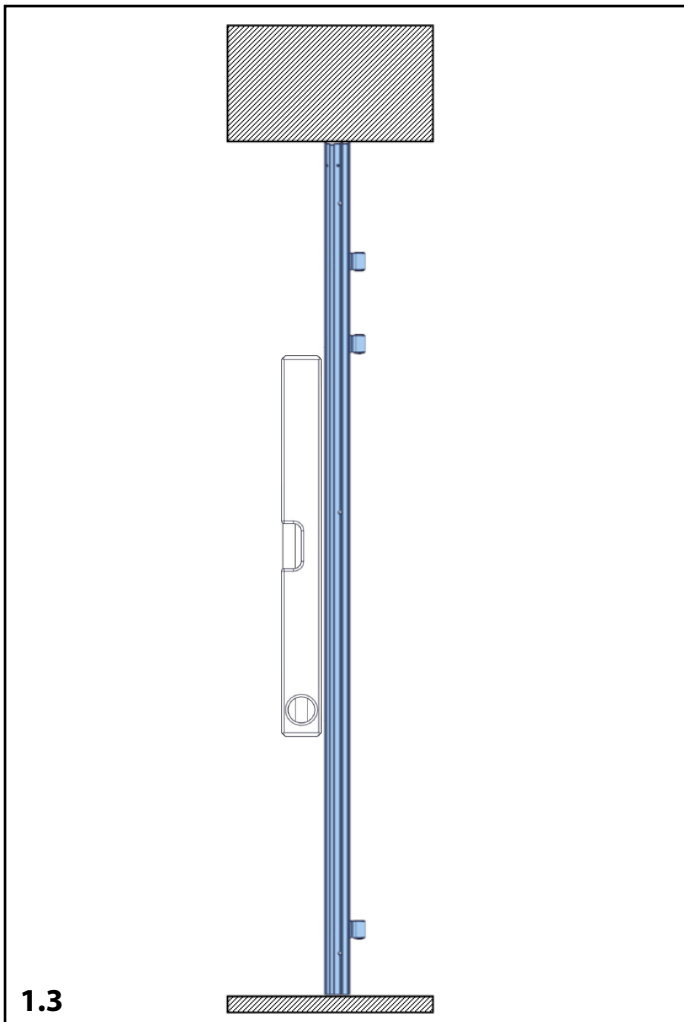
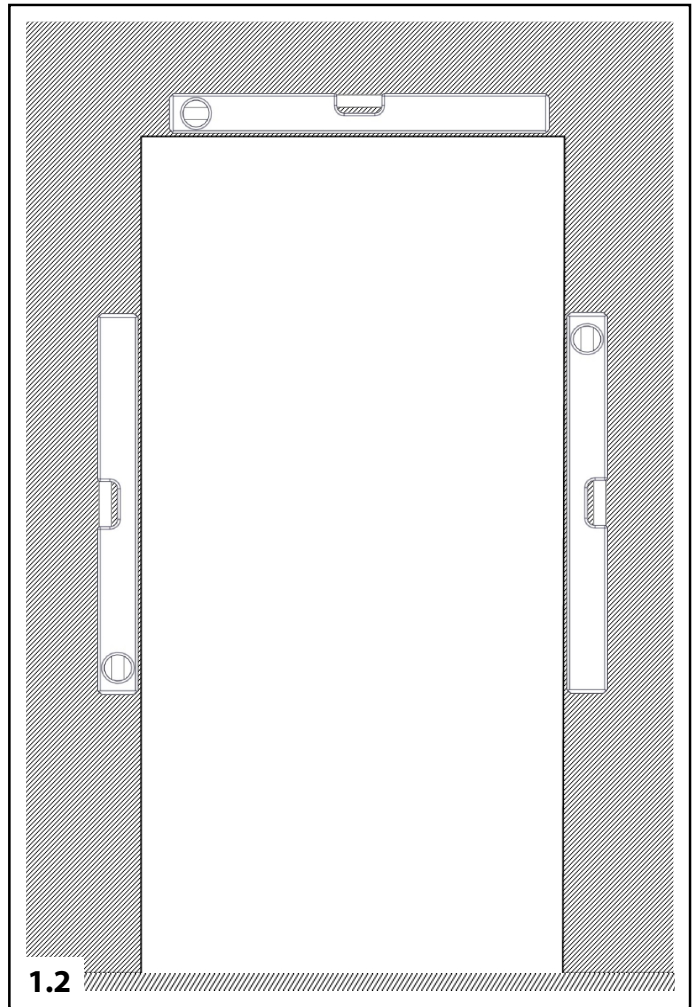
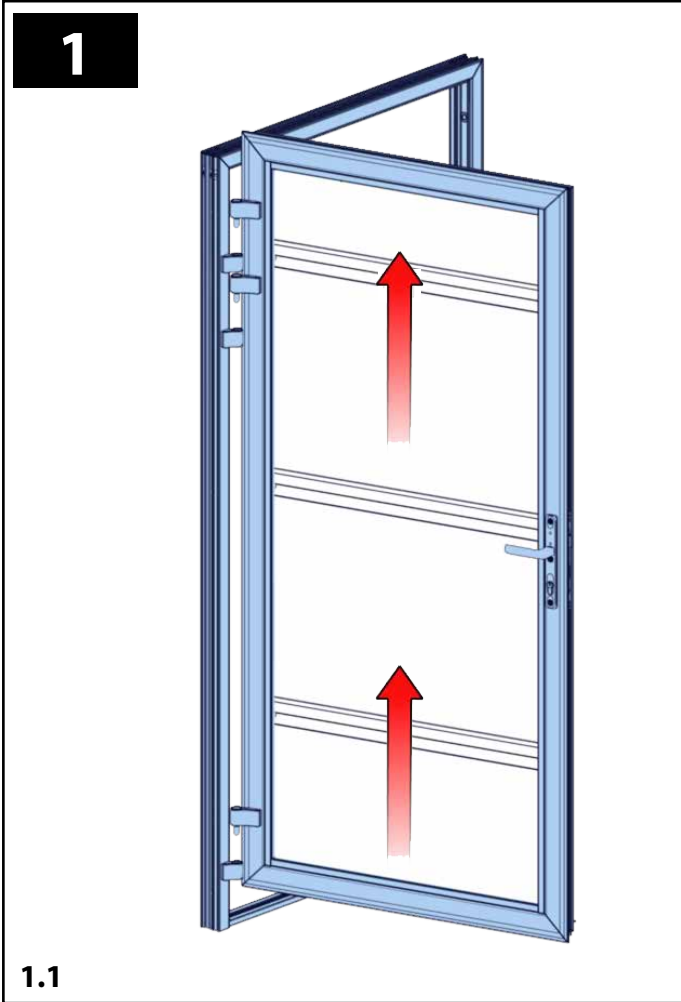
**Mandoor NG mit thermischer Trennung**

**Manuel d'installation**

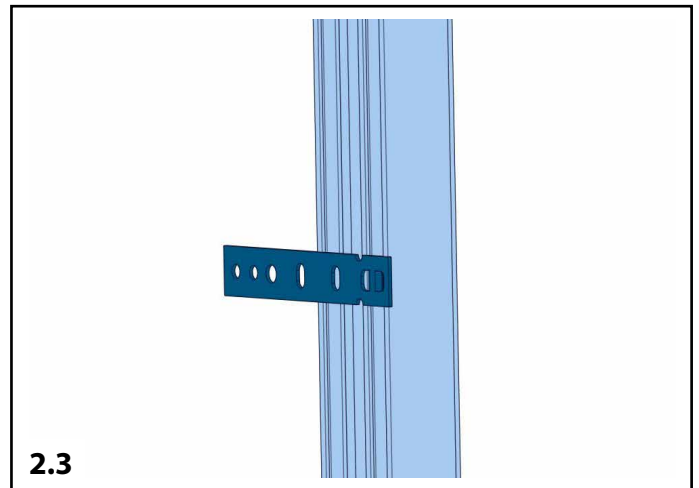
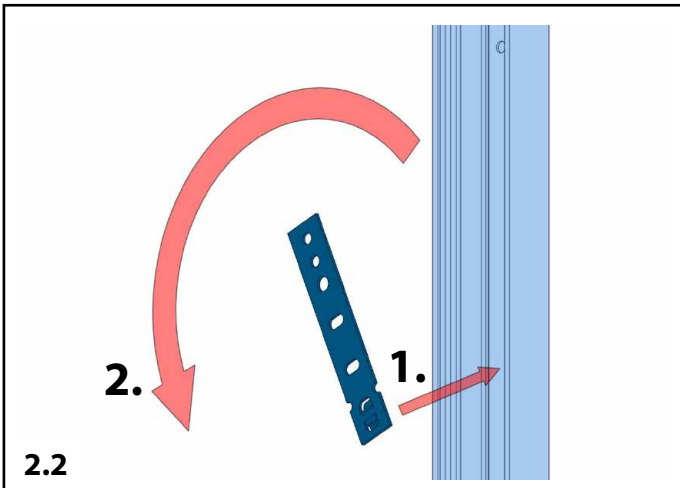
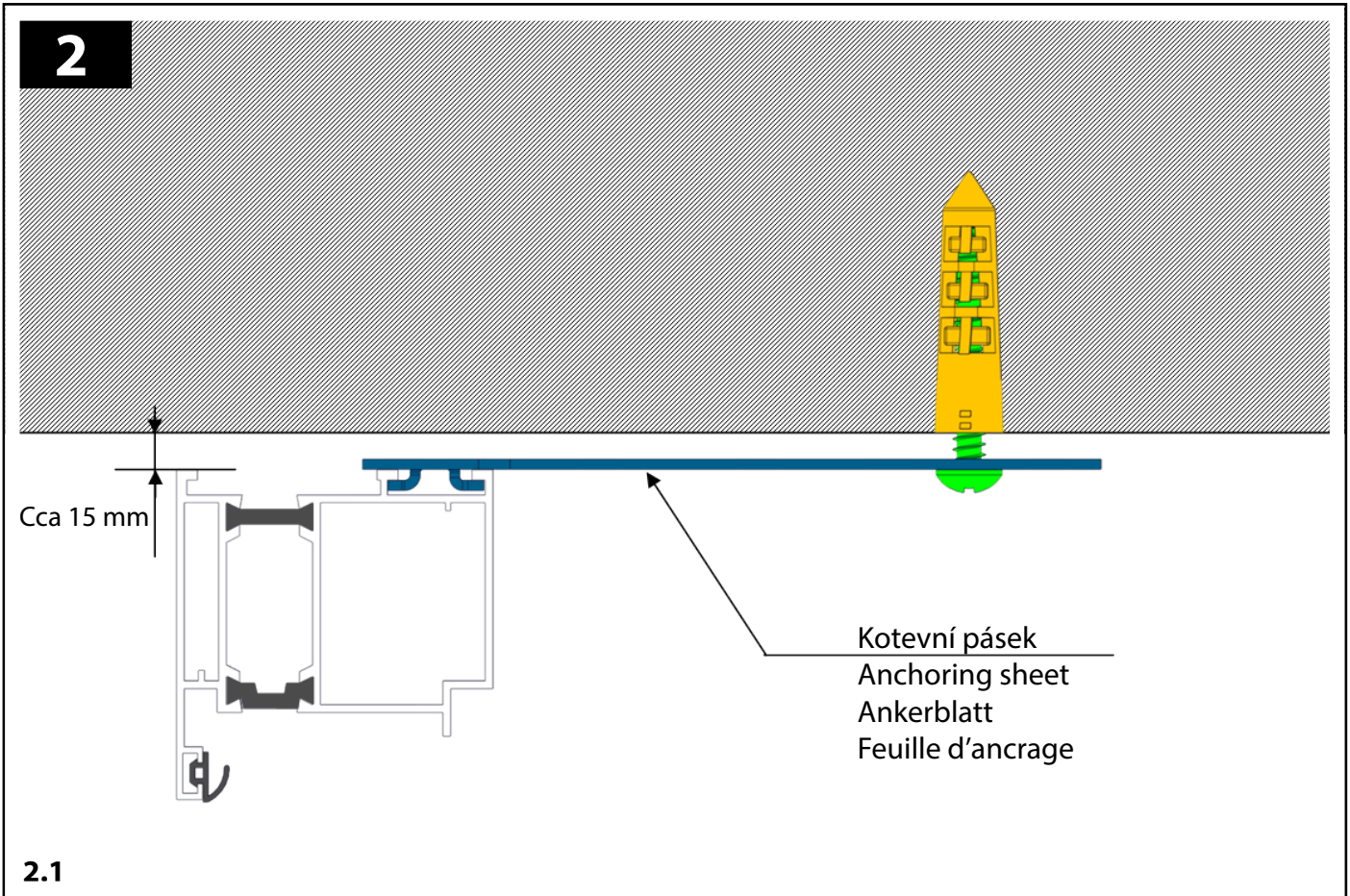
**Mandoor NG avec rupture de pont thermique**

**NENÍ SOUČÁSTÍ DODÁVKY**  
**NOT INCLUDED IN KIT**  
**NICHT IM BAUSATZ ENTHALTEN**  
**NON INCLUS DANS LE KIT**

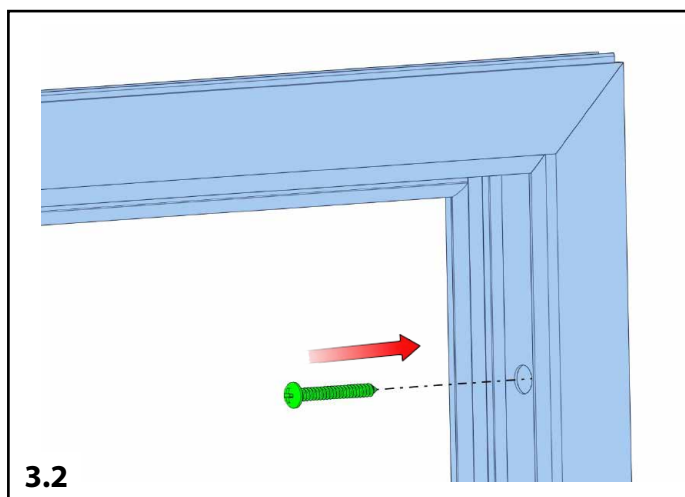
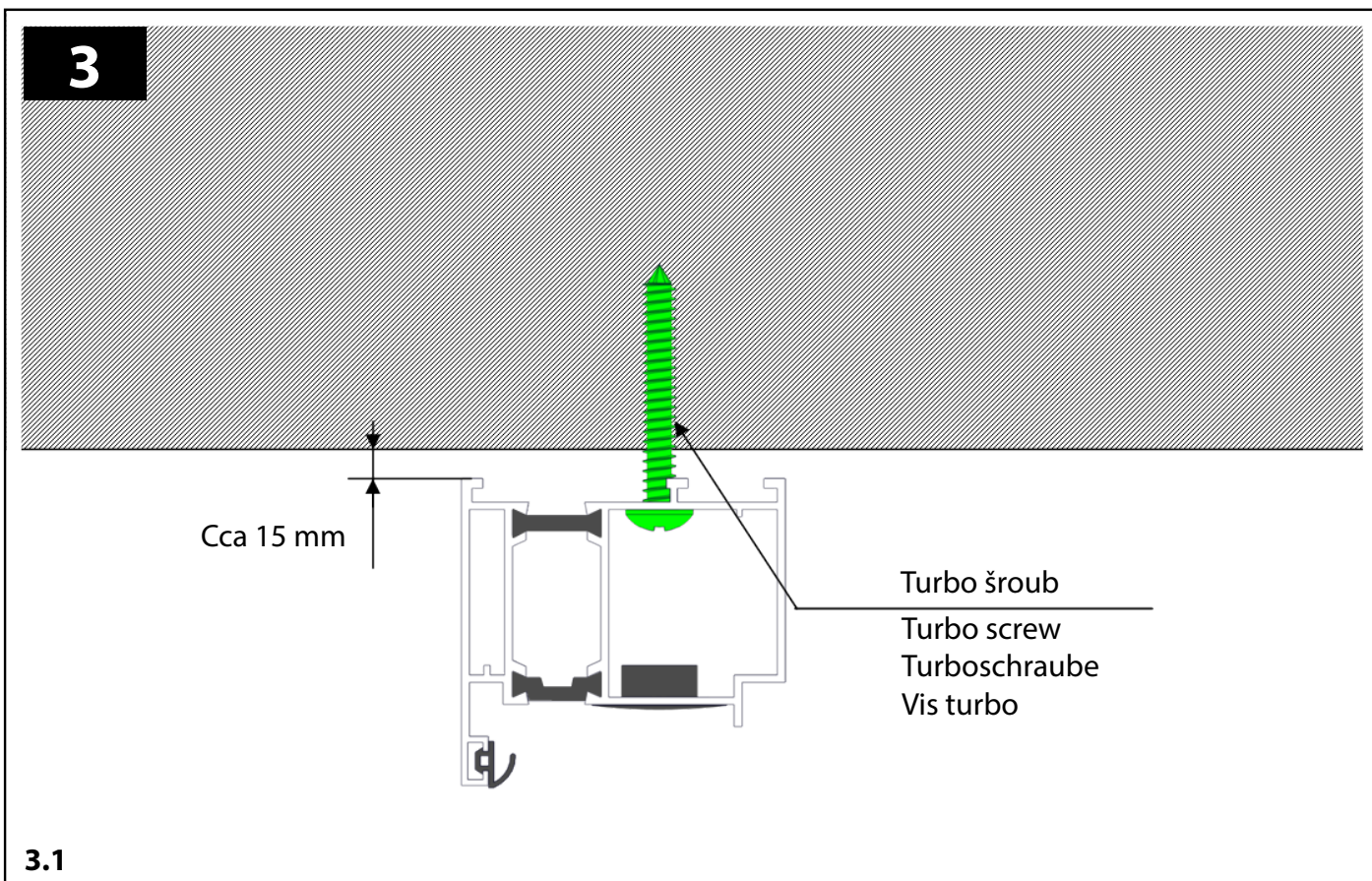


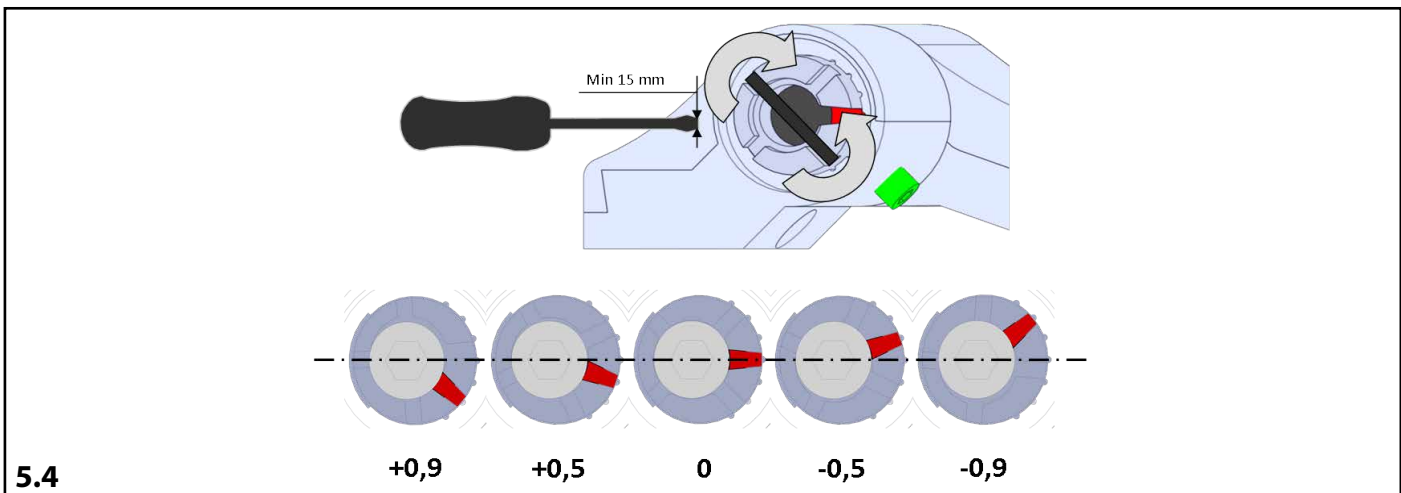
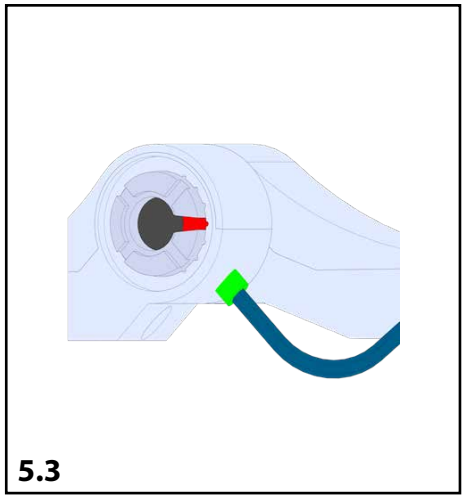
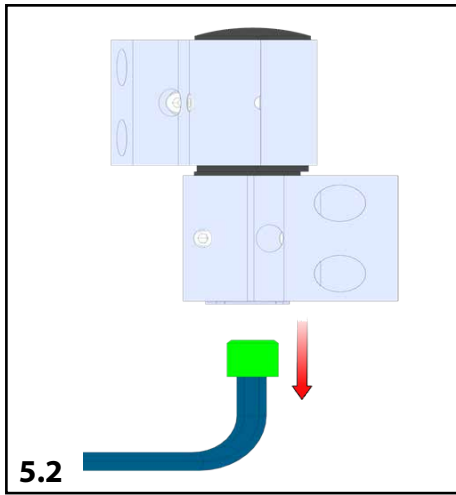
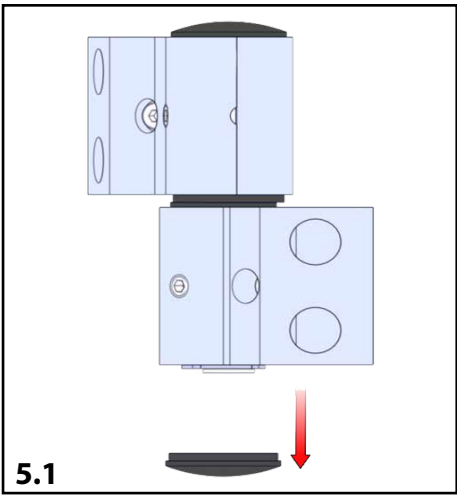
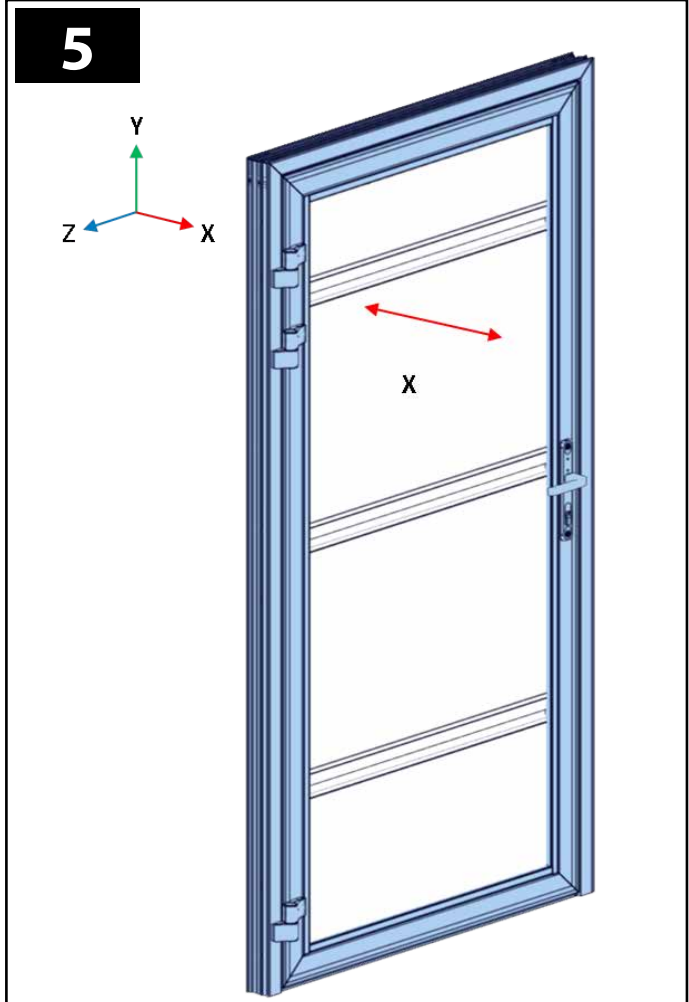
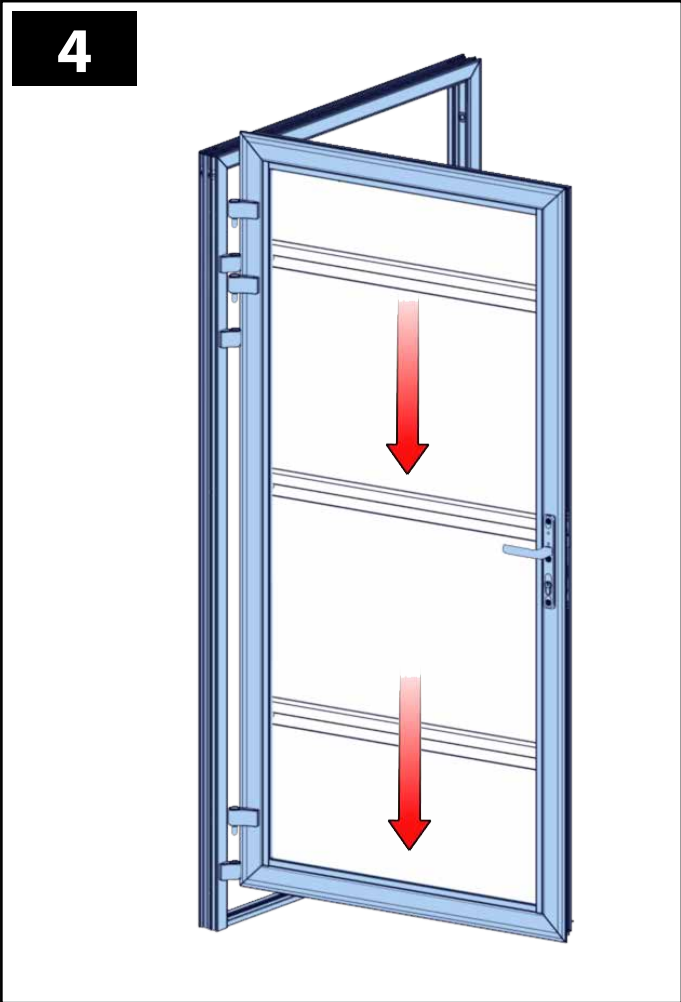


**Montáž s kotvicím páskem**  
**Wall mounting with anchoring sheet**  
**Wandmontage mit Ankerblatt**  
**Fixation murale avec Feuille d'ancrage**

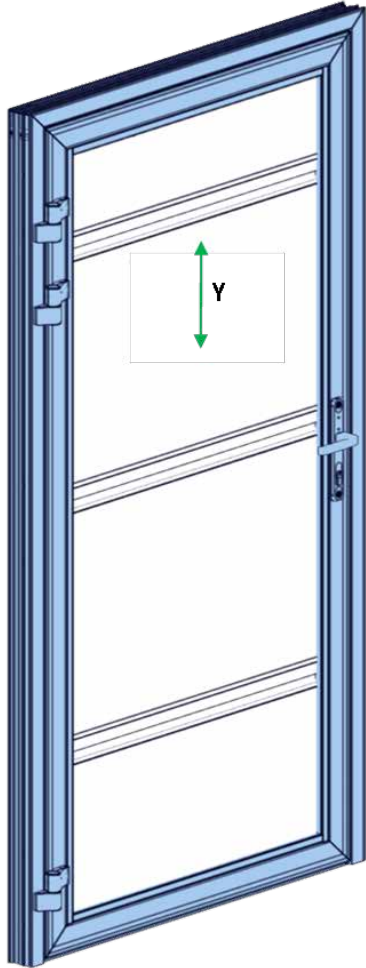
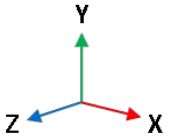


**Montáž skrz rám**  
**Mounting through frame**  
**Montage durch Rahmen**  
**Montage à travers le cadre**

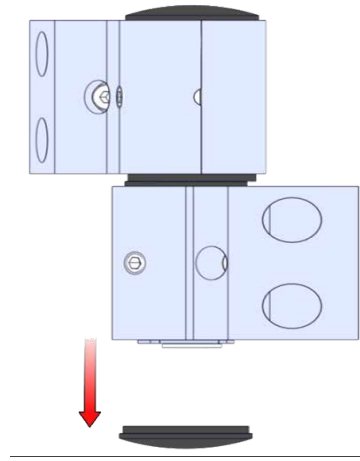




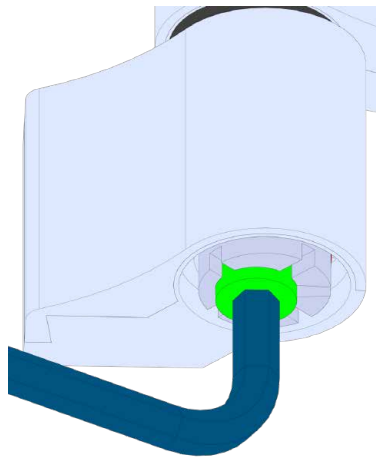
**6**



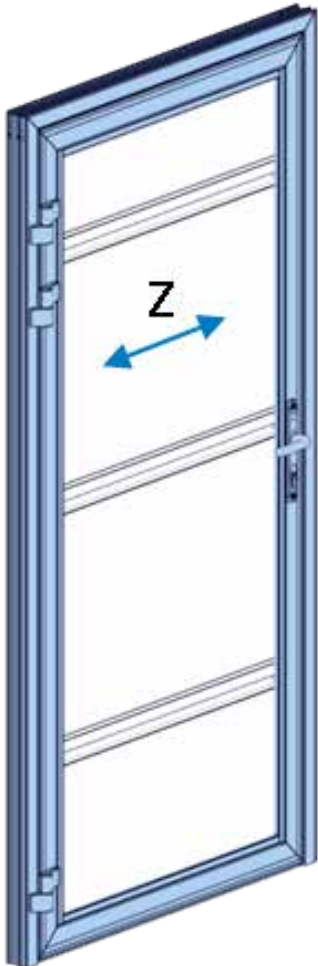
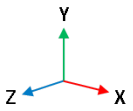
**6.1**



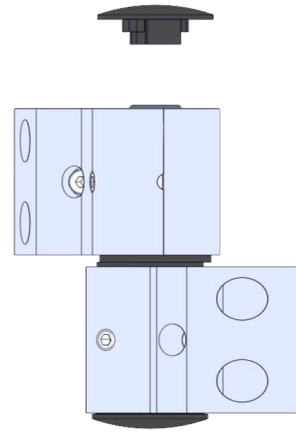
**6.2**



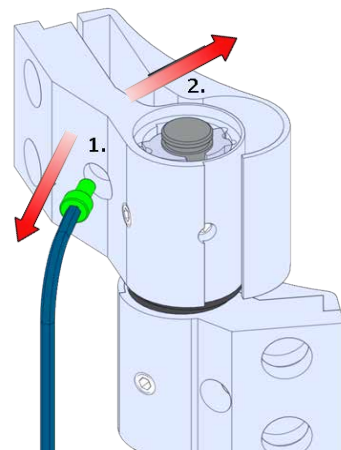
**7**

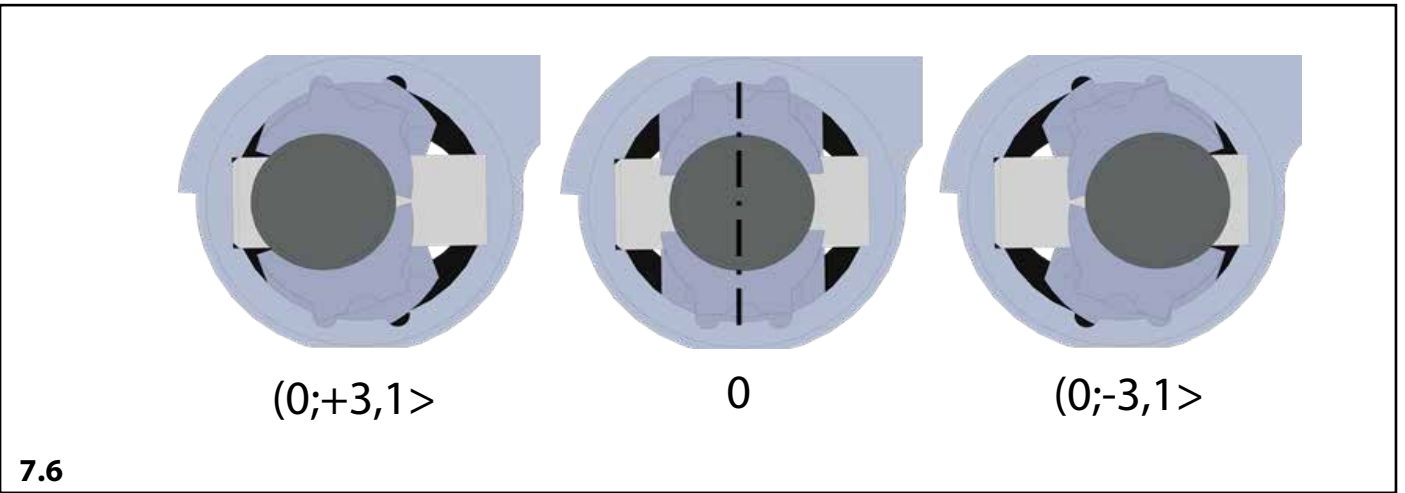
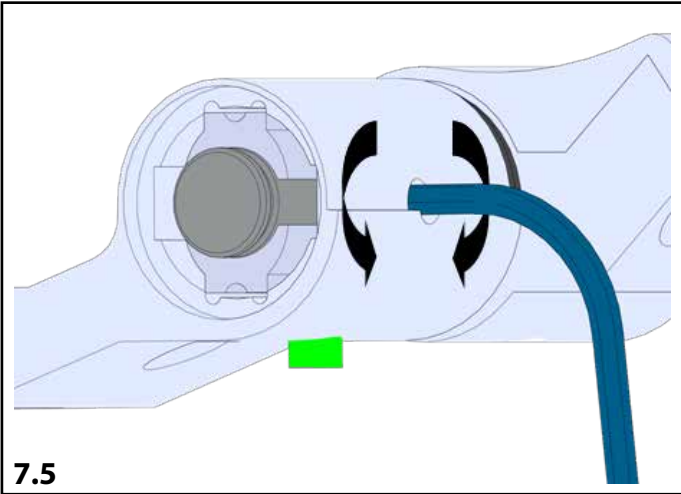
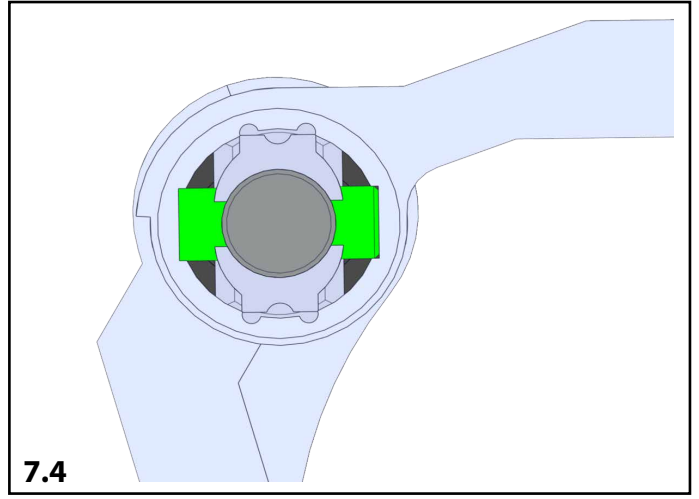
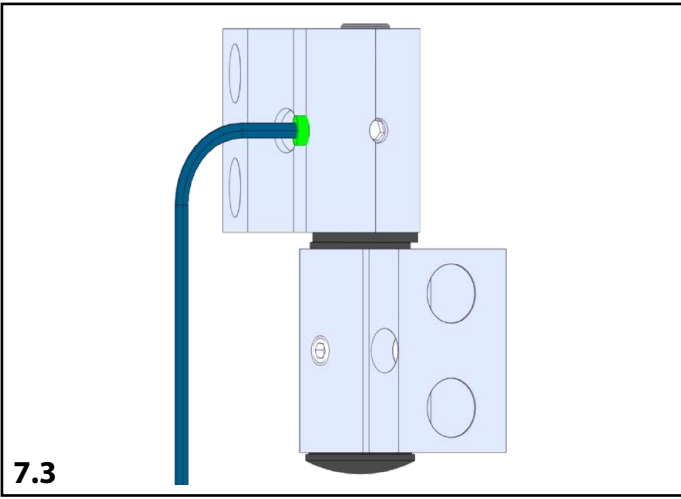


**7.1**



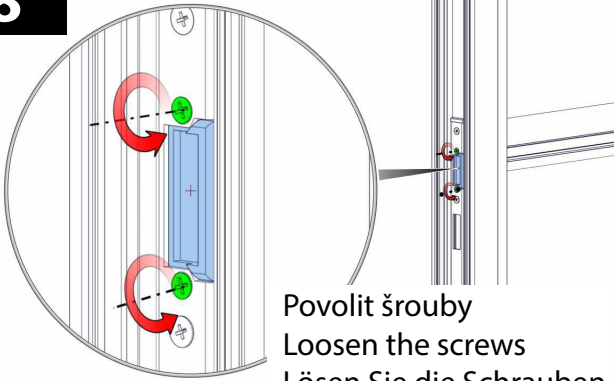
**7.2**





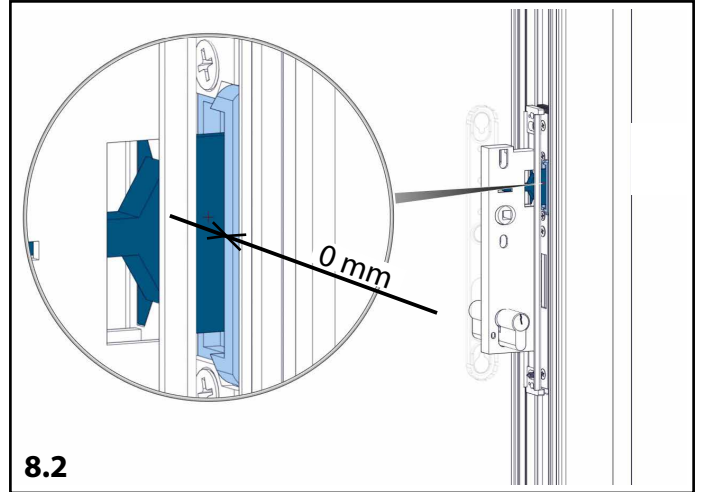


8

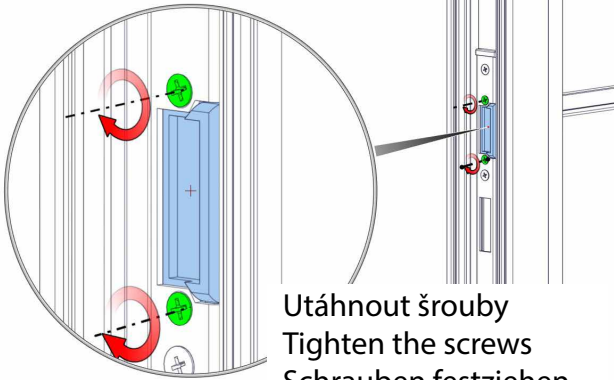


Povolit šrouby  
Loosen the screws  
Lösen Sie die Schrauben  
Desserrez les vis

8.1

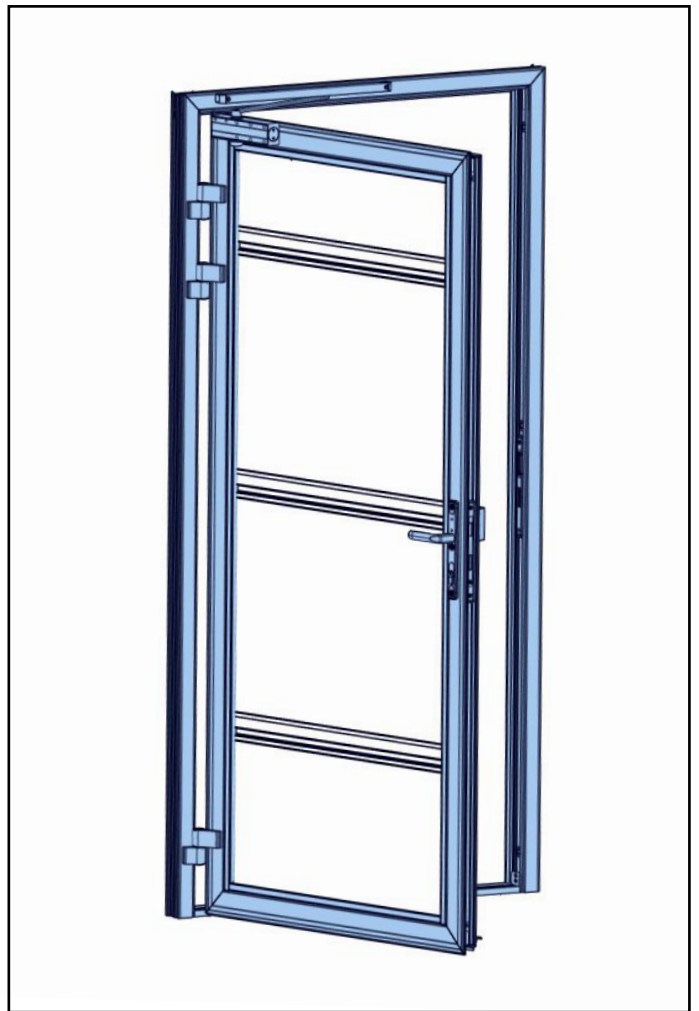
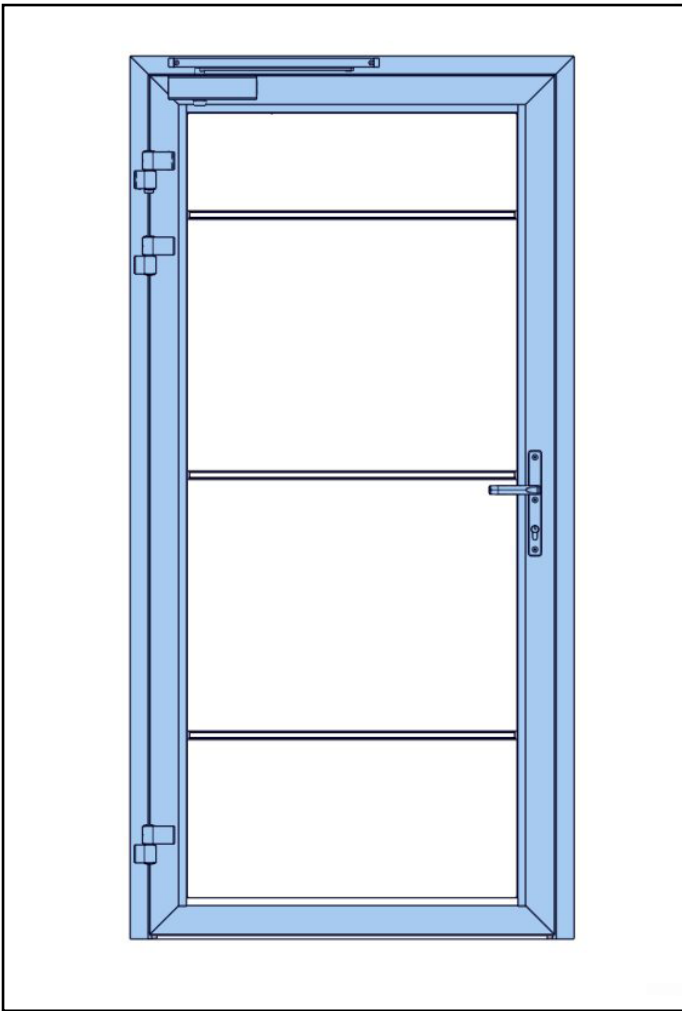


8.2



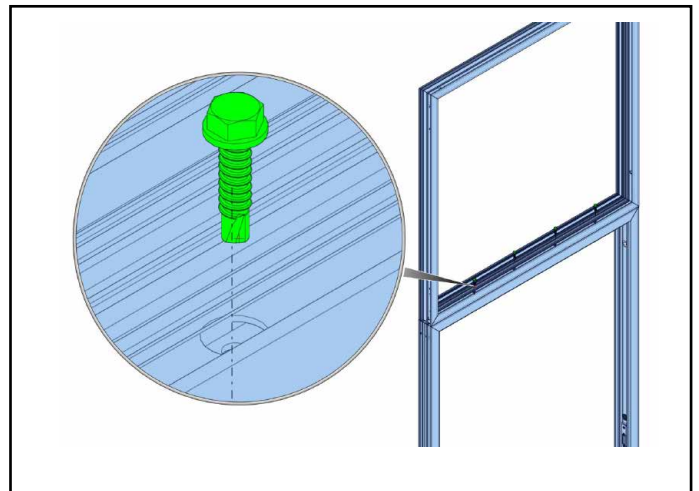
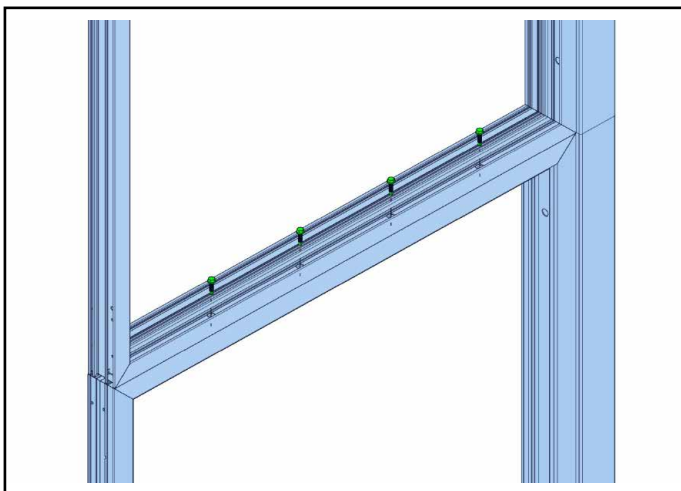
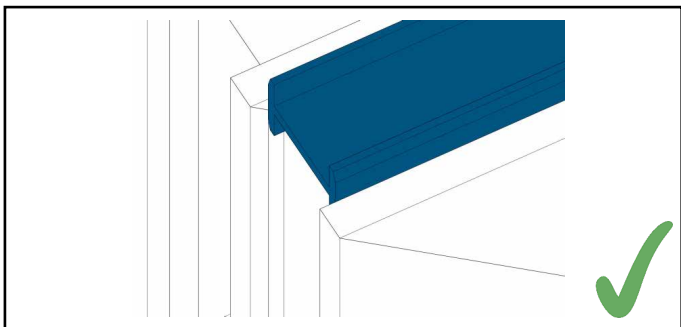
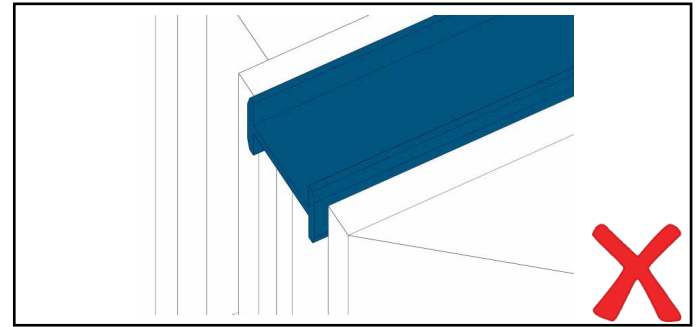
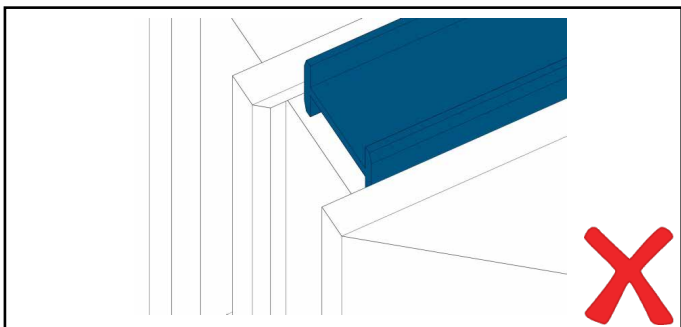
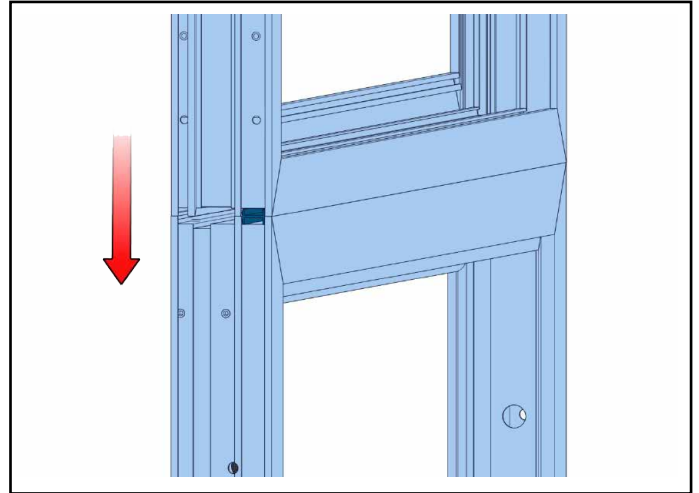
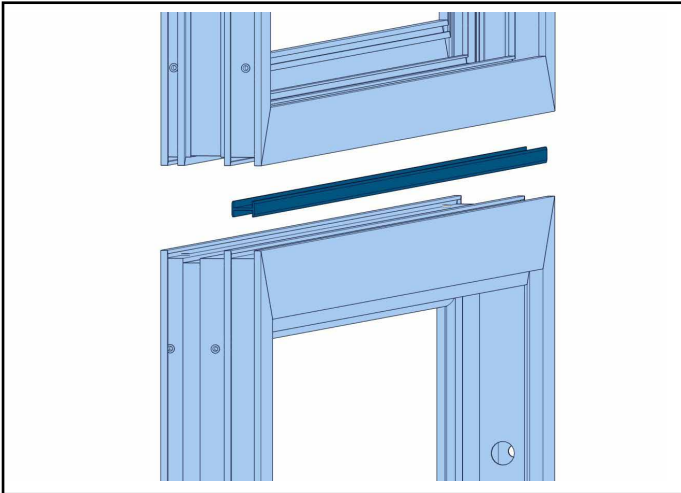
Utáhnout šrouby  
Tighten the screws  
Schrauben festziehen  
Serrer les vis

8.3



OPTION

**Mandoor NG s nadsvětlíkem**  
**Mandoor NG with fixed top panel**  
**Mandoor NG mit Oberlicht**  
**Mandoor NG avec puits de lumière**



# DOOR SYSTEMS

**Door-Systems Vertriebs GmbH**

Hinterstraße 15  
65620 Waldbrunn  
Deutschland

Tel.: 06479 758 9991  
Fax: 06479 758 9990  
E-Mail: [team@door-systems.de](mailto:team@door-systems.de)  
[www.door-systems.de](http://www.door-systems.de)

