



DOOR SYSTEMS

Installation manual Residential door LHF-C

Manuel d'installation Porte résidentielle LHF-C

Montageanleitung Garagentor LHF-C

Instalační manuál Garážová vrata LHF-C

ABOUT THESE INSTRUCTIONS


About These Instructions

The following instructions include text sections, but also an illustrated section showing the main installation steps. The illustrated section can be found in section installation guide of this document.

These instructions are **original instructions** as described in the EC Directive 2006/42/EC. They contain important information regarding the product. Please read and follow the instructions attentively. Pay particular attention to all safety and warning notices.

Warnings used

The general warning symbol indicates a danger  that can lead to injury or death. In the text, the general warning symbol will be used with the caution levels described below.

	WARNING
Indicates a potentially hazardous situation which, If not avoided, could result in death or serious	

<i>NOTICE</i>
Indicates a potentially hazardous situation which, If not avoided, could result in damage or destruction of the product.

SAFETY INSTRUCTIONS

Intended use

- This residential door has been designed for private and residential use only.

General safety instructions

- The field of application for this residential system is explained in EN 13241-1.
- When the system is installed, attention must be paid to potential hazards as defined in EN 12604 and EN 12453.
- The door installer must ensure that the installation complies with the respective national regulations.
- Installing, maintenance, repair and dismantling of the residential system may only be carried out by trained and qualified person.
- Before the door is put into service, it must be tested to make sure that it is easy to operate manually, mechanically sound, in perfect working order and also correctly balanced. (EN 12604).
- This manual describes the assembly of the residential system LHF-C; this may be completed by others manuals (example: spring break device)
- After installation make sure that the CE marking label has been completed and attached.
- Operation (Users) manual should be handed to the end user.
- This manual is subject to changes without written notice

NOTICE

Damage due to improper fasteners

The fixing fasteners required to install the track set to the building are not included in this set. It is the responsibility of the qualified door installer to make sure that the building structure (stone, concrete, steel, wood, etc.) is strong enough to ensure a reliable construction. Otherwise, this may result in dam-

INSTALLATION GUIDE



WARNING

Danger of injury as the result of structural modifications

Modifying or removing functional parts may put important safety components out of action. Uncontrolled door movement could occur and persons or objects may be trapped and injured as a result.

- Do not modify or remove any functional parts.
- Do not attach any additional parts. The torsion springs are precisely matched to the door leaf weight. Additional components may overload the springs.

Before installing the door, the door opening and the building floor must be completely finished.

Observe the following during installation:

- Some parts can have sharp edges. Use protective gloves.
- Never use the sectional door in case of visual damage on the safety devices.
- Make sure you can always perform your work in a stable environment.
- Make sure there is enough light.
- When performing assembly or maintenance, always wear at least gloves and safety boots.
- When drilling or cutting always wear safety goggles.
- Only use appropriate tools, especially when applying tension to torsion springs.
- Ensure adequate water run-off in the area of the bottom seal and the frame parts.

To ensure simple and secure assembly, please follow the work steps listed in the illustrat-



WARNING

Danger due to high torque

Springs are under high torque stress and may discharge high forces if they are not secured during tensioning. Fix the door leaf to prevent movement before tensioning the springs.

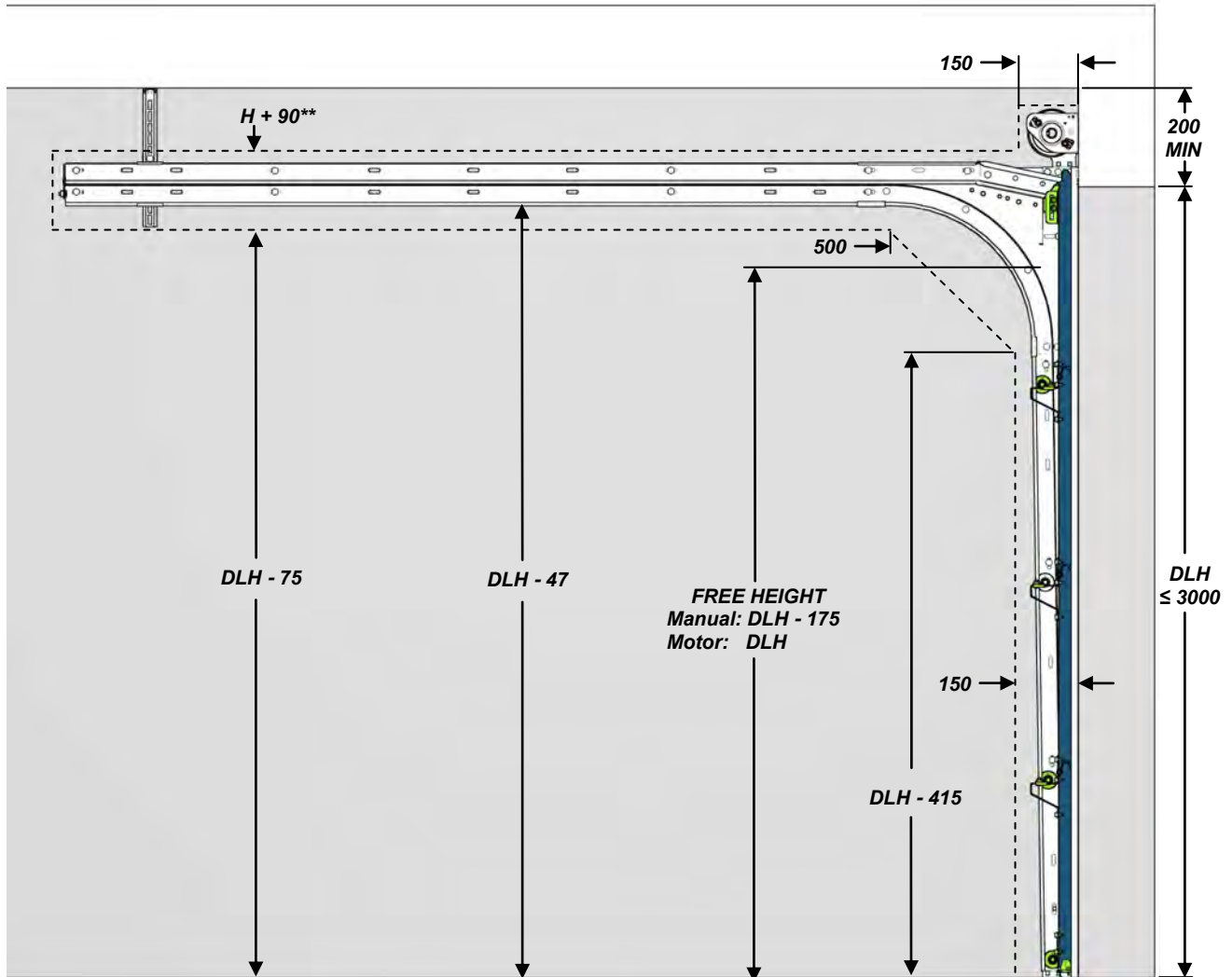
When the springs are tensioned correctly, the moving door leaf has a slight tendency to pull upwards.

Each time the door is maintained, the tension of the springs should be checked and, if necessary, sub-

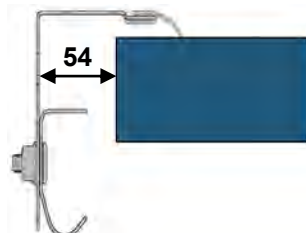
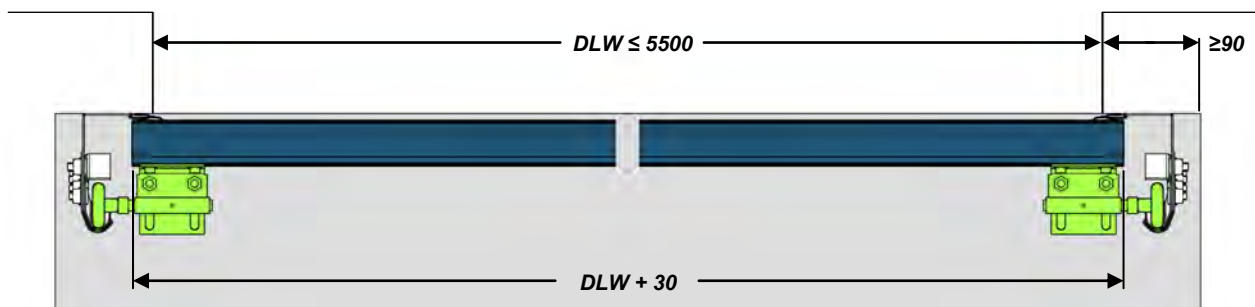
DISMANTLING INSTRUCTIONS

Dismantle the door in accordance with these assembly instructions, in the logically reverse order.

General dimensional requirements:



**** 90 MIN SEALING AT LINTEL
125 MIN SEALING AT TOP SECTION**




AU SUJET DE CES INSTRUCTIONS

Au sujet de ces instructions

Les instructions suivantes incluent des sections de texte mais également une section illustrée montrant les principales étapes de l'installation. La section illustrée peut être trouvée dans la section du guide d'installation de ce document.

Ces instructions sont les **instructions originales**, tel que décrit dans la Directive EC 2006/42/EC. Elles contiennent des renseignements importants au sujet du produit. Veuillez lire et suivre les instructions attentivement. Portez une attention particulière à tous les avis de sécurité et les avertissements.

Avertissements utilisés

Le symbole général d'avertissement  indique un danger qui peut entraîner des blessures ou la mort. Dans le texte, le symbole général d'avertissement sera utilisé avec les niveaux de mise en garde décrits ci-dessous.



AVERTISSEMENT

Indique une situation potentiellement dangereuse qui, si elle n'est pas évitée, pourrait entraîner la mort ou de sérieuses blessures.

NOTE

Indique une situation potentiellement dangereuse qui, si elle n'est pas évitée, pourrait entraîner des dommages ou la destruction du produit.

INSTRUCTIONS DE SÉCURITÉ

Utilisation prévue

- Cette porte résidentielle a été conçue pour un usage privé et résidentiel seulement.

Instructions générales de sécurité

- Le domaine d'application pour ce système résidentiel est expliqué dans EN 13241-1.
- Lors de l'installation du système, il faut faire attention aux risques potentiels tels que définis dans EN 12604 et EN 12453.
- L'installateur doit s'assurer que l'installation répond aux normes nationales.
- L'installation, l'entretien, les réparations et le démontage d'un système résidentiel peut seulement être effectué par du personnel formé et qualifié.
- Avant que la porte soit mise en service, elle doit être testée afin de s'assurer qu'il est facile de la faire fonctionner manuellement, qu'elle est en bon état mécanique, en parfait état de marche et aussi correctement équilibrée (EN 12604).
- Ce manuel décrit l'assemblage d'un système résidentiel LHF-C ; il pourrait être complété par d'autres manuels (exemple : parachute de ressort)
- Après l'installation, s'assurer que l'étiquette CE a été remplie et attachée.
- Le mode d'emploi (Usagers) devrait être remis à l'utilisateur final.

NOTE

Dommmages dus à de mauvaises attaches

Le matériel de fixation requis pour installer l'ensemble de rails à l'édifice n'est pas inclus dans ce kit.

Il est de la responsabilité de l'installateur de portes qualifié de s'assurer que la structure de l'édifice (pierre, ciment, acier, bois, etc.) est suffisamment solide pour assurer une construction fiable.

Autrement, cela pourrait créer des dommages lorsque la porte est opérationnelle. Choisir le matériel de

GUIDE D'INSTALLATION



AVERTISSEMENT

Danger de blessures à la suite de modifications de structure

La modification ou l'enlèvement de parties fonctionnelles peut rendre des composants de sécurité importants hors d'usage. Des mouvements non-contrôlés de la porte pourraient survenir et des personnes ou des objets pourraient conséquemment être coincés ou blessés.

- Ne pas modifier ou enlever des parties fonctionnelles.
- Ne pas attacher de parties additionnelles. Les ressorts de torsion sont agencés précisément selon le poids de la porte. Des composants additionnels pourraient surcharger les ressorts.
- Si vous équipez la porte avec un moteur, faites attention aux instructions fournies par le fabricant.

Avant d'installer la porte, l'ouverture de la porte et le plancher de l'édifice doivent être complètement terminés.

Observer ce qui suit pendant l'installation :

- Certaines pièces peuvent avoir des arêtes vives. Utiliser des gants de protection.
- Ne jamais utiliser la porte sectionnelle en cas de dommages visibles sur les dispositifs de sécurité.
- Assurez-vous de toujours pouvoir faire votre travail dans un environnement stable.
- Assurez-vous d'avoir suffisamment de lumière.
- Pendant l'assemblage ou l'entretien, portez toujours au minimum des gants et des bottes de sécurité.
- Lorsque vous percez ou coupez, portez toujours des lunettes de sécurité.
- Utilisez seulement les outils appropriés, surtout lorsque vous appliquez une tension aux ressorts de torsion.
- Assurez-vous d'avoir un écoulement d'eau adéquat dans la zone du joint d'étanchéité du bas et des pièces de l'encadrement.



AVERTISSEMENT

Danger dû à la torsion élevée

Les ressorts de torsion ont un couple élevé et peuvent générer des forces importantes s'ils ne sont pas sécurisés adéquatement. Attacher le vantail de porte afin de prévenir tout mouvement avant de mettre les

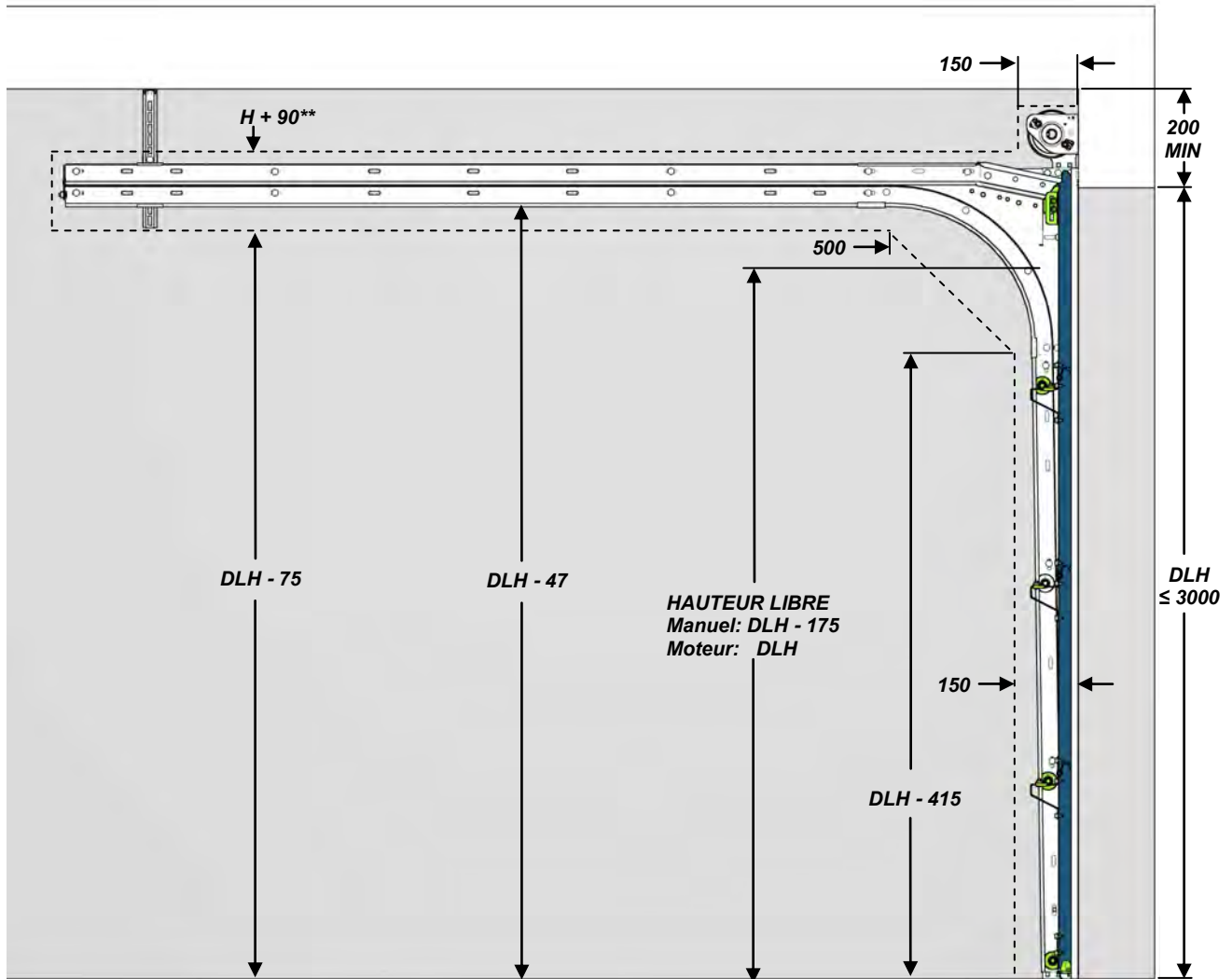
Lorsque les ressorts sont mis sous tension correctement, le vantail de porte a légèrement tendance à s'élever.

La tension des ressorts devrait être vérifiée à chaque entretien de la porte et, si nécessaire, réajustée

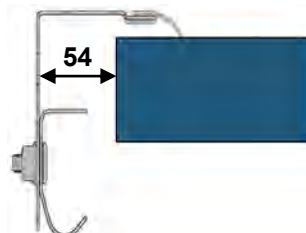
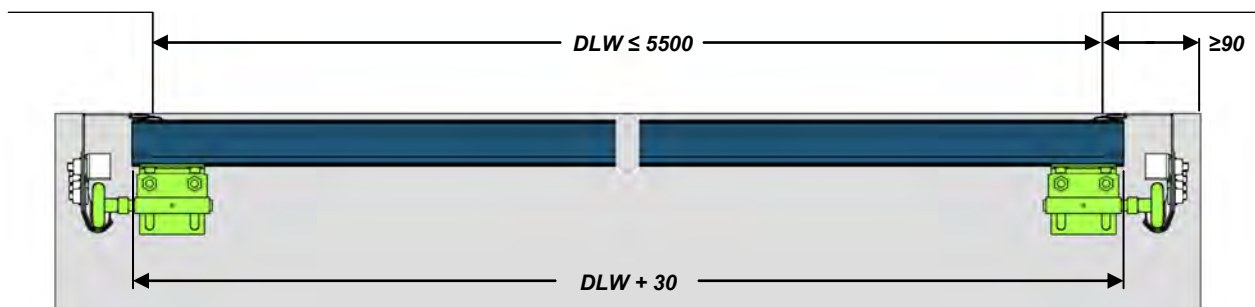
INSTRUCTIONS DE DÉMONTAGE

Démontez la porte selon les instructions d'assemblage, dans l'ordre logique inverse.

Dimensions générales requises:



**** 90 MIN JOINT AU LINTEAU
125 MIN JOINT SUR PANNEAU SUPÉRIEUR**



ÜBER DIESE ANLEITUNGEN

Über diese Anleitungen


Die folgenden Anleitungen bestehen aus einem Textabschnitt sowie aus einem Abschnitt mit Illustrationen, die die wichtigsten Montageschritte darstellen.


Die Illustrationen finden Sie im Bereich Montageanleitung dieses Dokuments.

Diese Anleitungen sind Originalanleitungen, wie sie in der EG-Richtlinie 2006/42/EG beschrieben sind. Sie enthalten wichtige Informationen über das Produkt. Lesen Sie diese Anleitungen vollständig und halten Sie diese sorgfältig ein. Beachten Sie insbesondere die Sicherheits- und Warnungshinweise.

Bewahren Sie diese Anleitungen für späteres Nachschlagen sorgfältig auf.

Verwendete Warnungen

Die allgemeinen Warnsymbole  zeigen eine Gefahr an, die zu Verletzungen oder zum Tod führen können. Im Text wird das allgemeine Warnsymbol mit den unten beschriebenen Warnstufen verwendet.

	WARNUNG
Weist auf eine mögliche gefährliche Situation hin, die bei Missachtung der Anleitung zum Tod oder zu ernsthaften Verletzungen führen kann.	

<i>HINWEIS</i>
Weist auf eine mögliche gefährliche Situation hin, die bei Missachtung der Anleitung zur Beschädigung oder Zerstörung des Produkts führen kann.

SICHERHEITSANWEISUNGEN

Verwendungszweck

- Dieses Tor wurde ausschließlich für die Verwendung in privaten Wohnbereichen entwickelt.

Allgemeine Sicherheitsanweisungen

- Der Verwendungszweck von dieses System für private Wohnbereiche ist in der Norm EN 13241-1 erklärt.
- Nachdem das System installiert worden ist, muss auf mögliche Risiken geachtet werden, die in EN 12604 und EN 12453 beschrieben sind.
- Der Tormonteur muss sicherstellen, dass die Installation mit den geltenden nationalen Bestimmungen übereinstimmt.
- Die Montage, Wartung, Reparatur und Zerlegung des Garagentores darf nur durch geschultes und qualifiziertes Personal erfolgen.
- Bevor das Tor in Betrieb genommen wird, muss es geprüft werden, um sicherzustellen, dass es sich mühelos von Hand betreiben lässt, mechanisch in einwandfreiem Betriebszustand und korrekt balanciert ist. (EN 12604).
- Dieses Handbuch beschreibt den Zusammenbau des LHF-C Tor. Zusätzlich können weitere ergänzende Dokumente vorhanden sein (Beispiel: Montageanleitung der Federbruchsicherung).
- Vergewissern Sie sich nach der Montage, dass das CE-Kennzeichen unbeschädigt und angebracht worden ist.
- Die Betriebsanleitung muss dem Benutzer überreicht werden.
- Dieses Handbuch kann ohne schriftliche Vorankündigung geändert werden.

HINWEIS

Schaden durch ungeeignete Befestigungselemente

Die zur Montage des Schienensatzes am Gebäude erforderlichen Befestigungselemente sind nicht im Bau-satz enthalten. Der qualifizierte Tormonteur muss sicherstellen, dass die Gebäudestruktur (Ziegelstein, Beton, Stahl, Holz usw.) stark genug ist, um eine zuverlässige Konstruktion zu gewährleisten. Ungeeignete Befestigungselemente können zu Schäden führen, wenn das Tor betrieben wird. Wählen Sie nur geeignete

MONTAGEANLEITUNG



WARNUNG

Verletzungsgefahr aufgrund von strukturellen Veränderungen

Die Veränderung oder das Entfernen von funktionellen Bestandteilen kann die Funktion wichtiger Sicherheitskomponenten beeinträchtigen. Es könnte zu einer unkontrollierten Torbewegung kommen und Personen oder Objekte könnten eingeklemmt und dabei verletzt werden.

- Verändern oder entfernen Sie keine funktionellen Bestandteile.
- Bringen Sie keine zusätzlichen Teile an. Die Torsionsfedern sind genau auf das Gewicht des Torblatts abgestimmt.

Durch zusätzliche Komponenten könnten die Federn überlastet werden.

- Wenn das Tor mit einem Motorantrieb ausgerüstet wird, beachten Sie auch die Anleitungen des Motor-

Bevor das Tor montiert wird, müssen die Toröffnung und der Gebäudeboden vollständig fertiggestellt sein.

Beachten Sie während der Montage Folgendes:

- Einige Komponenten haben scharfe Kanten. Verwenden Sie Schutzhandschuhe.
- Verwenden Sie das Sektionaltor nie, wenn die Sicherheitselemente sichtbar beschädigt sind.
- Vergewissern Sie sich, dass Sie sämtliche Arbeiten auf einer stabilen Plattform durchführen.
- Vergewissern Sie sich, dass Sie bei genügender Beleuchtung arbeiten.
- Bei der Montage oder Wartungsarbeiten sollten Sie immer Handschuhe und Sicherheitsschuhe tragen.
- Tragen Sie zum Bohren oder Schneiden immer eine Sicherheitsbrille.
- Verwenden Sie nur geeignete Werkzeuge, insbesondere wenn Sie die Torsionsfedern spannen.
- Vergewissern Sie sich, dass in den Bereichen der unteren Dichtung und der Rahmenelemente das Wasser gut abläuft.



WARNUNG

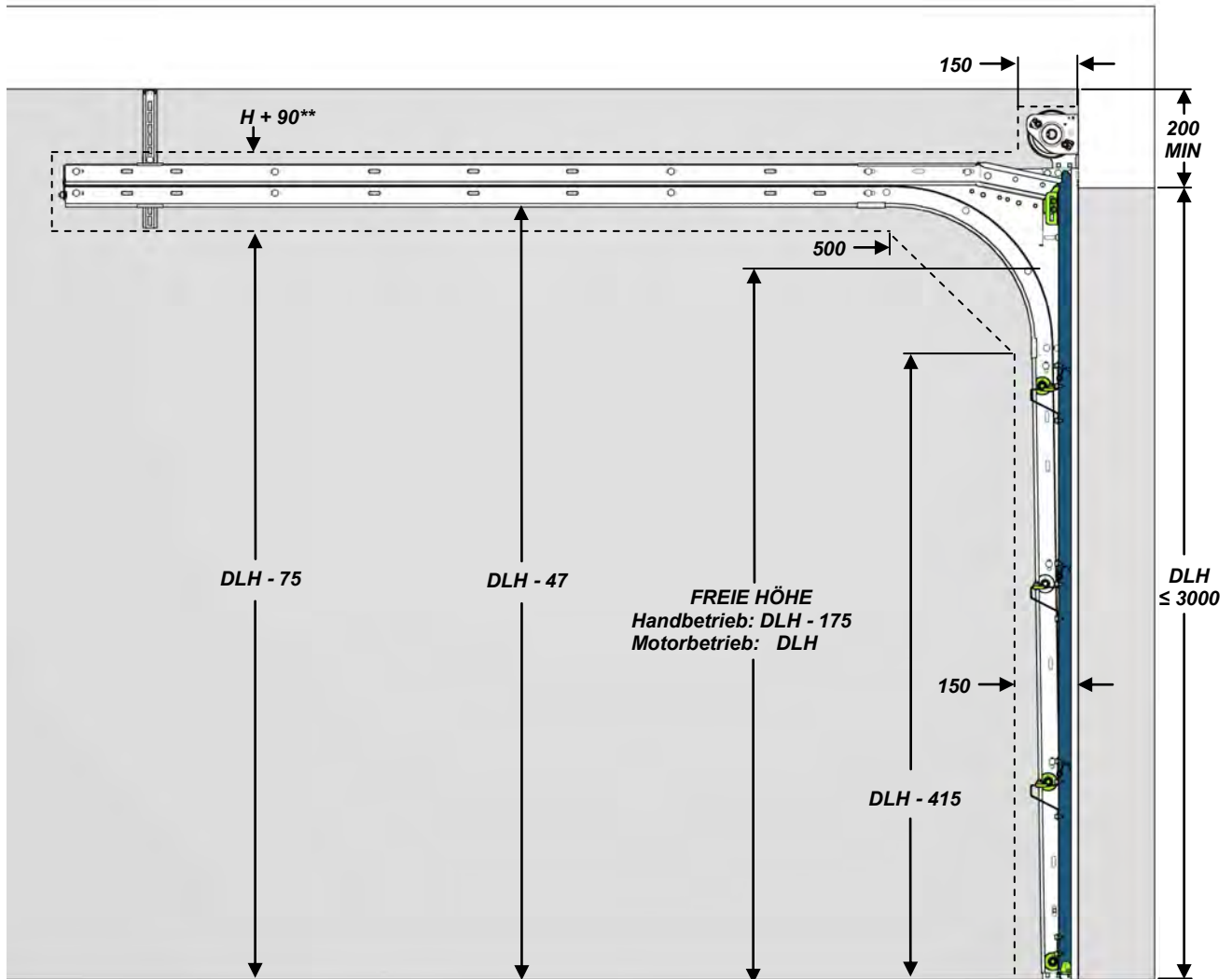
Gefahr durch hohe Torsion

Federn, die unter hoher Torsionsspannung stehen, können hohe Kräfte auslösen, wenn Sie beim Anspannen nicht gesichert sind.

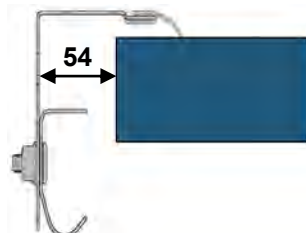
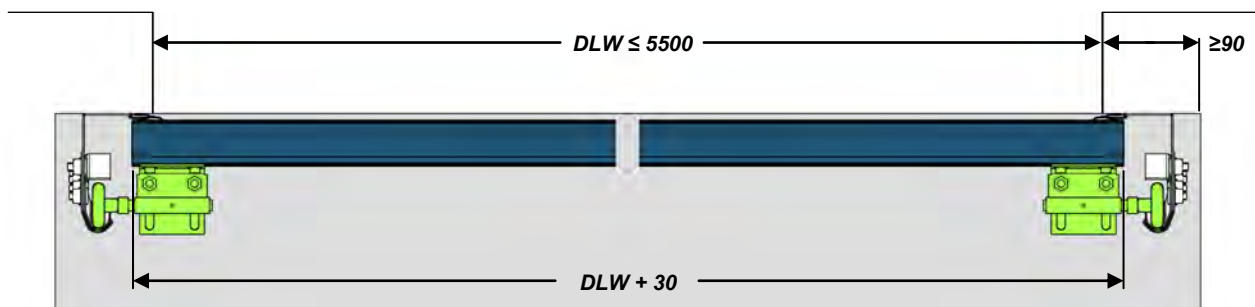
Wenn die Federn korrekt gespannt werden, neigt das Torblatt dazu, sich leicht nach oben zu bewegen.

Bei jeder Wartung des Tors müssen die Federn überprüft und bei Bedarf anschließend neu eingestellt werden.

Allgemeine Maßanforderungen:



**** 90 MIN TORDICHTUNG AM STURZ**
125 MIN TORDICHTUNG AM TOPPANEEL



ÚVOD

Informace o tomto manuálu

Tento manuál obsahuje textovou a obrázkovou část. Tyto části popisují a zobrazují hlavní instalační kroky. Ilustrovaná část se nachází v sekci nazvané Průvodce instalací.

Tento manuál obsahuje **originální pokyny** tak, jak je popsáno v EC směrnici 2006/42/EC. Tyto pokyny obsahují důležité informace o výrobku. Přečtěte si je pozorně a dodržujte je. Zvláštní pozornost věnujte všem bezpečnostním a varovným pokynům.

Uchovejte tento dokument na bezpečném místě pro případné budoucí použití!

Varovné symboly

Obecné varovné symboly upozorňují na nebezpečí,  které může vést ke zranění nebo usmrcení. V textu použité obecné varovné symboly mají následující úrovně:

	VAROVÁNÍ
Upozorňuje na možné rizikové situace, které při nedodržení správného postupu mohou vést ke zranění nebo usmrcení.	

POZNÁMKA
Upozorňuje na možné rizikové situace, které při nedodržení správného postupu mohou vést k poškození nebo zničení výrobku.

BEZPEČNOSTNÍ POKYNY

Použití

- Tato garážová vrata byla navržena výhradně pro použití v soukromých domácích podmínkách.

Obecné bezpečnostní pokyny

- Oblast užití tohoto systému je popsána v EN 13241-1.
- Po montáži systému musí být zvláštní pozornost věnována možným rizikům definovaným v EN 12604 a EN 12453.
- Osoba instalující vrata se musí ujistit, že montáž je v souladu s příslušnými národními předpisy.
- Montáž, údržba, opravy a demontáž těchto garážových vrat mohou být prováděny pouze proškolenou a kvalifikovanou osobou.
- Před uvedením vrat do provozu musí být prověřeno, že lze vrata snadno ovládat v manuálním režimu, jsou po mechanické stránce v bezvadném stavu, funkčně v pořádku a zejména, že jsou správně vyvážené. (EN 12604).
- Tento manuál popisuje montáž garážových vrat LHF-C a může být doplněn dalšími manuály (například: návod na montáž pojistky pružin)
- Po montáži se ujistěte, že známka CE je aplikovaná a nepoškozená.
- Návod na obsluhu (uživatelský manuál) musí být předán koncovému uživateli.
- Tento návod může být předmětem změny bez předchozího (písemného) upozornění.

POZNÁMKA

Poškození v důsledku nevhodného kotevního materiálu

Kotevní materiál potřebný k instalaci vrat k budově není předmětem dodávky. Je odpovědností kvalifikovaného montéra vrat, aby se přesvědčil, že konstrukce, na kterou budou vrata montována (kámen, beton, ocel, dřevo apod.) je schopná nést montovaná vrata. Nevhodná konstrukce nebo nevhodně zvolený materiál mohou zapříčinit poškození majetku nebo zranění osob. Používejte pouze vhodný kotevní materiál.

PRŮVODCE INSTALACÍ



VAROVÁNÍ

Nebezpečí zranění v důsledku konstrukčních změn

Změna nebo odstranění funkčních dílů může vyřadit důležité bezpečnostní prvky z provozu. Důsledkem těchto změn může být nekontrolovaný pohyb vrat vedoucí k zachycení nebo zranění osob či poškození věcí.

- Nikdy neměňte ani neodstraňujte žádné funkční díly.
- Nikdy nepřidávejte žádné dodatečné díly. Torzní pružiny jsou navrženy tak, aby precizně vyvažovaly hmotnost vratového křídla. Dodatečné díly mohou přetížit pružiny.
- Při montáži vrat s motorem dodržujte pokyny výrobce motoru. Používejte pouze originální spojovací díly.

Před instalací vrat musí být dokončen otvor pro vrata a podlaha pod vraty.

Během montáže dodržujte následující pokyny:

- Některé díly mohou mít ostré hrany. Používejte ochranné rukavice.
- Nikdy nepoužívejte sekční vrata v případě viditelného poškození některé z bezpečnostních komponent.
- Ujistěte se, že pracujete v bezpečném prostředí.
- Ujistěte se, že je zajištěno dostatečné osvětlení.
- Provádíte-li montáž nebo údržbu vždy používejte alespoň ochranné rukavice a pevnou obuv.
- Při vrtání a řezání vždy používejte ochranné brýle.
- Používejte pouze vhodné nářadí. To platí především pro napínání pružin.
- Zajistěte odpovídající odtok vody z místa spodního těsnění a od vratového vedení.

Aby montáž proběhla hladce a bezpečně, postupujte prosím podle kroků zobrazených v ilustrované části manuálu.



VAROVÁNÍ

Nebezpečí kvůli velkému krouticímu momentu

Pružiny jsou předmětem vysokého torzního pnutí a může dojít k jejich prudkému pohybu, pokud nejsou při napínání dostatečně jištěny. Zajistěte vratové křídlo během napínání pružin. Předejdete tak nečekanému pohybu křídla.

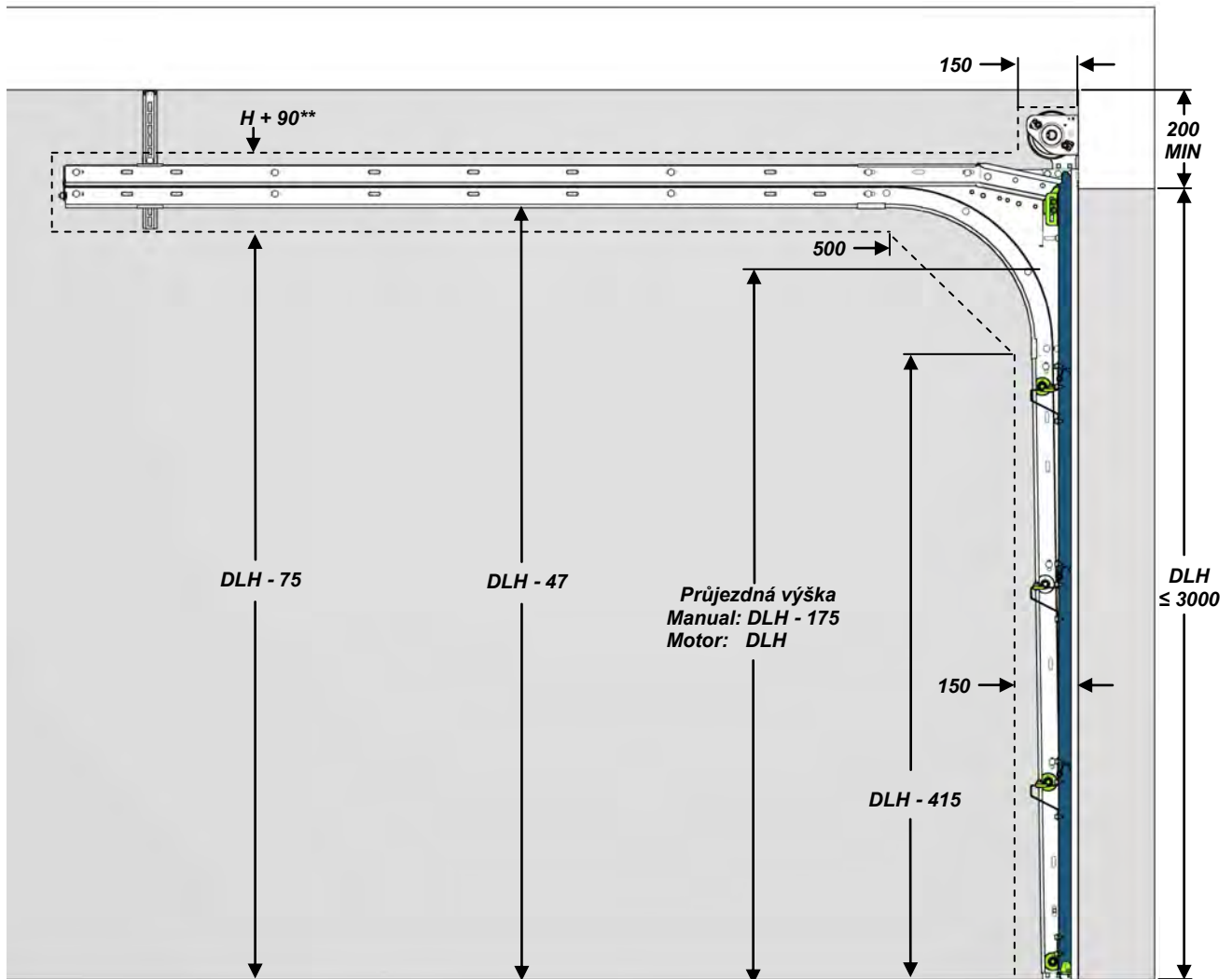
Jsou-li pružiny správně napnuty, mají tendenci s křídlem lehce pohybovat směrem nahoru.

Pokaždé, když je na vratech prováděna údržba, by mělo být zkontrolováno pnutí pružin (vyvážení vra-

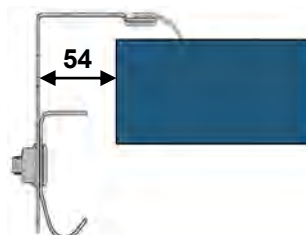
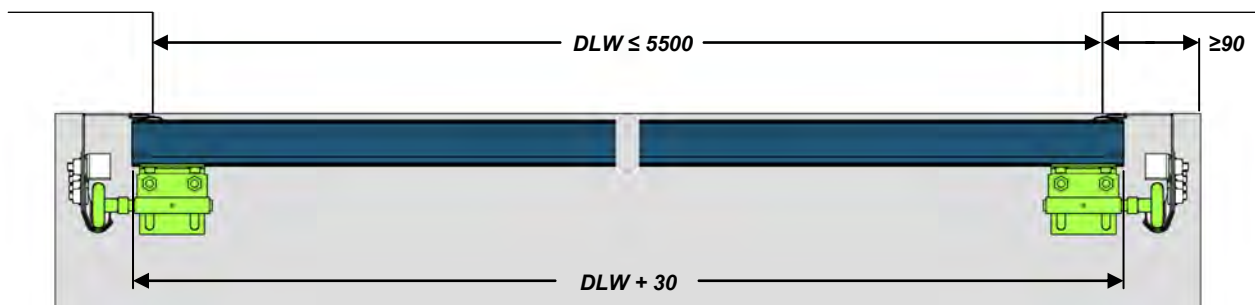
NÁVOD NA DEMONTÁŽ






















Demontáž vrat se provádí v logicky opačných krocích uvedených v tomto návodu na montáž.

Základní rozměry:



**** 90 MIN TĚSNĚNÍ NA PŘEKLADU
125 MIN TĚSNĚNÍ NA HORNÍ SEKCI**



		INCLUDED IN KIT	INCLUS DANS LE KIT
		IM BAUSATZ ENTHALTEN	SOUČÁST DODÁVKY
<p>Dodaná vrata nemusí obsahovat všechny vyobrazené šrouby Not all types of bolts should be included in delivery of this door. Das gelieferte Tor muss nicht alle abgebildeten Schrauben beinhalten.</p>			
A		T09-040-70-0047 M6x16	
B		T09-040-70-0063 M8x20	
C		T09-040-70-0054 6,3x16	 max. 12 Nm
D		T09-040-70-0056 6,3x25	 max. 5 Nm
F		T09-040-70-0058 M6x16	
G		T09-040-70-0061 M8x25	
H		T09-040-70-0019 M8x16	
I		T09-040-70-0064 M10x25	
K		T09-040-70-0107 M8x16	
L		T09-040-70-0115 M8x35	
M		T09-040-70-0137 M8x25	
R		T09-040-70-0005 M8x12	
X		T09-040-70-0059 M6	 max. 12 Nm
Y		T09-040-70-0060 M8	 max. 18 Nm
Z		T09-040-70-0065 M10	 max. 32 Nm

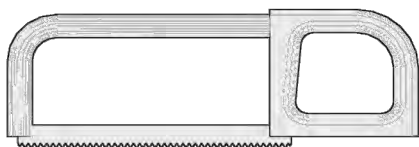


NOT INCLUDED IN KIT

NON INCLUS DANS LE KIT

NICHT IM BAUSATZ ENTHALTEN

NENÍ SOUČÁSTÍ DODÁVKY



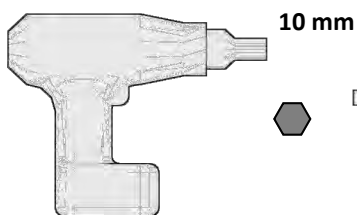
13mm & 14mm



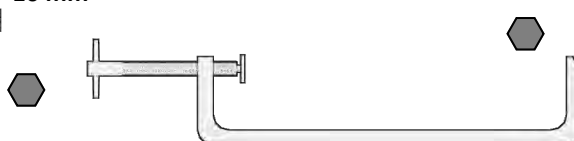
3/8" or 11mm



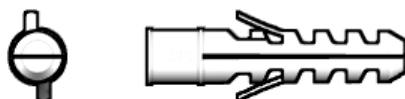
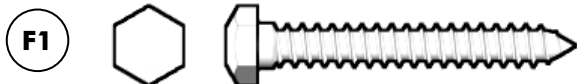
3mm



10 mm



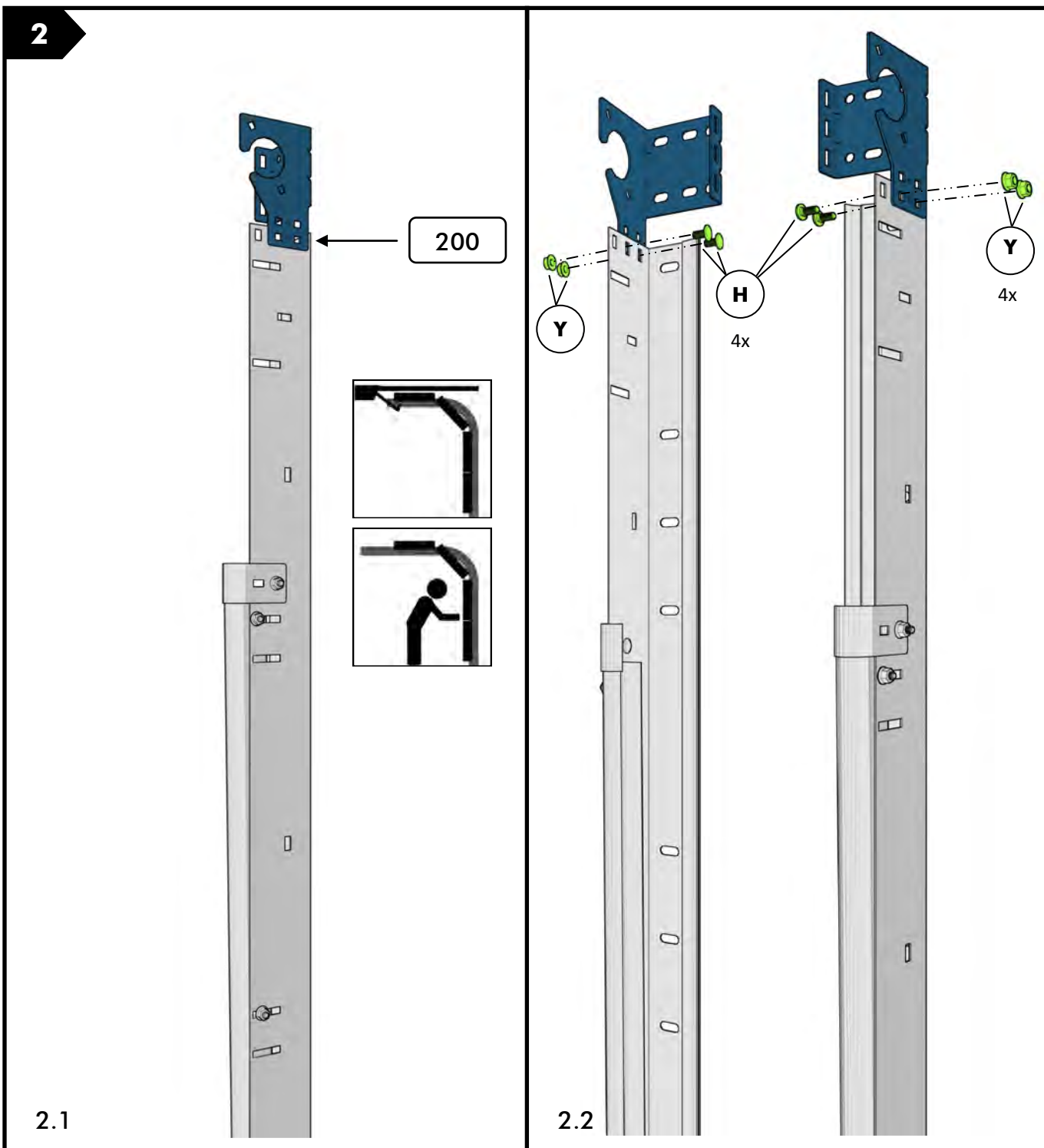
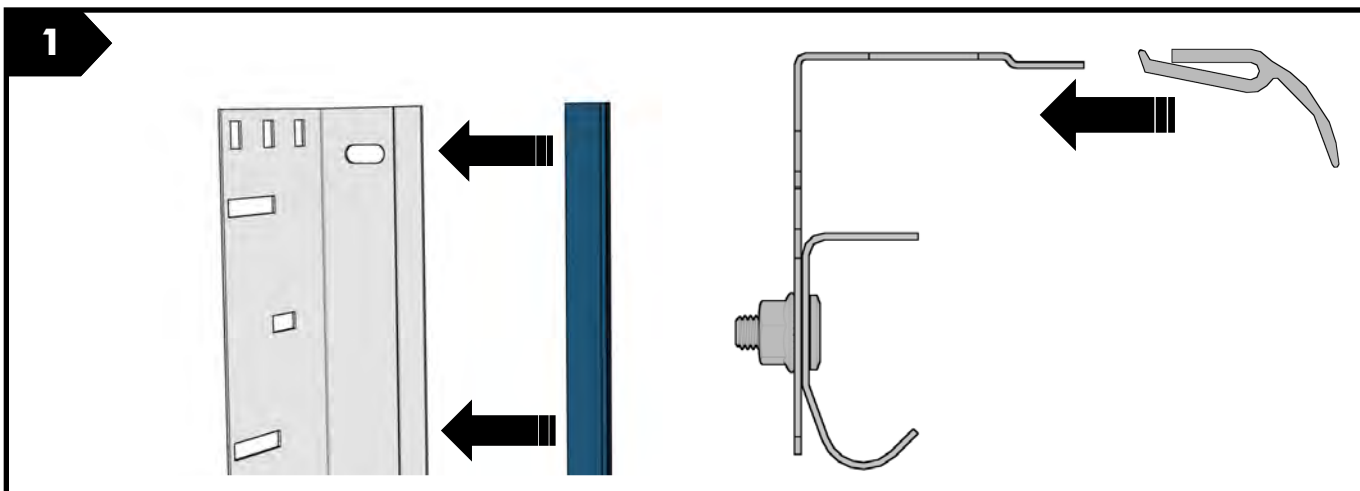
NOT INCLUDED

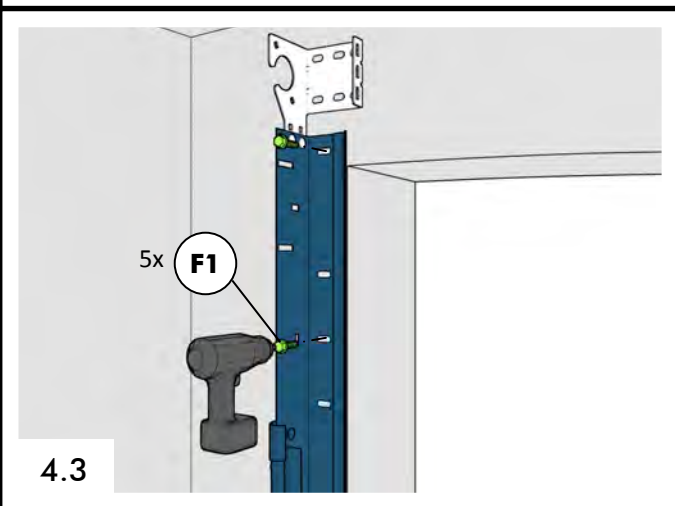
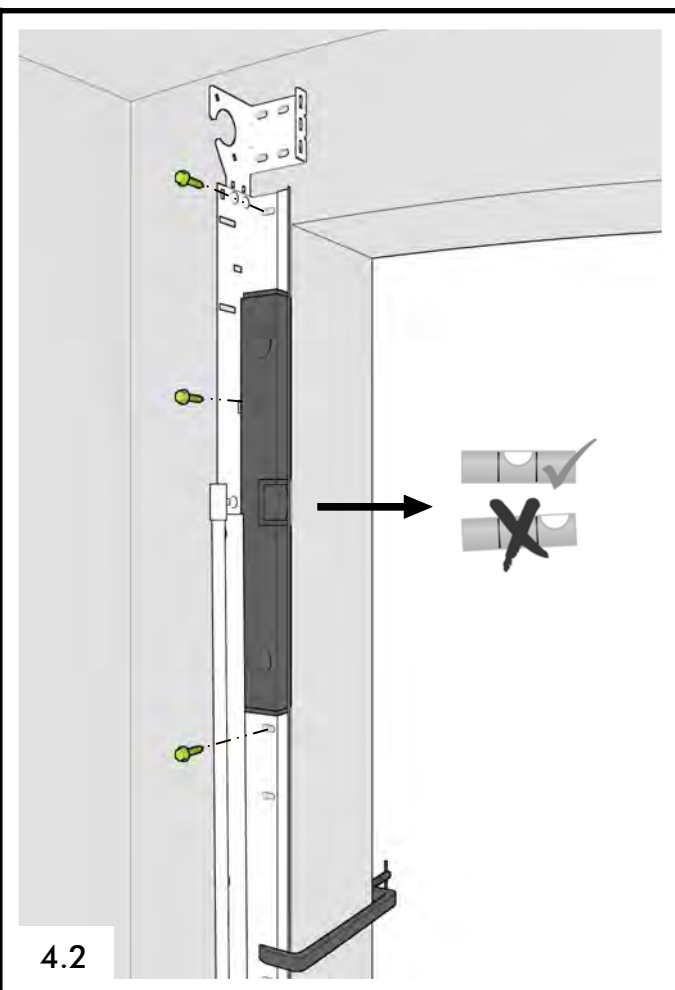
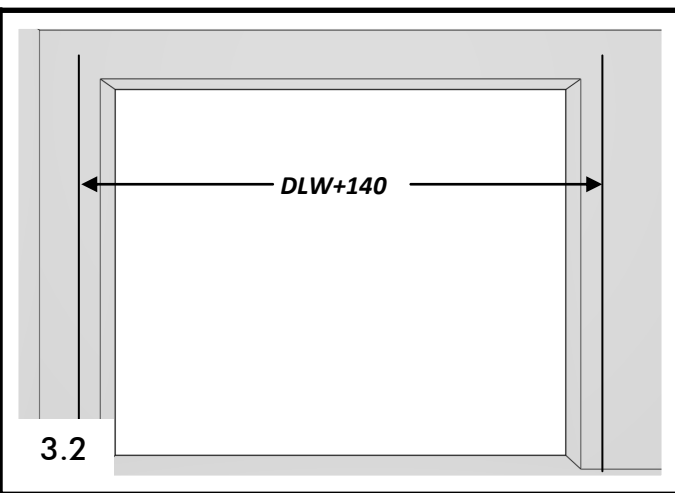
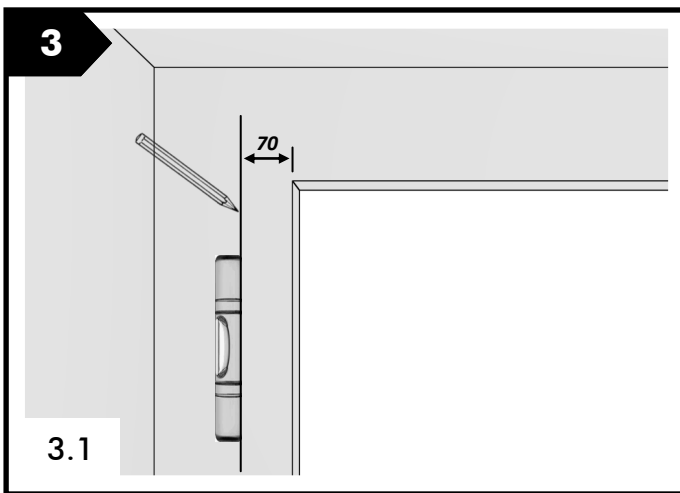


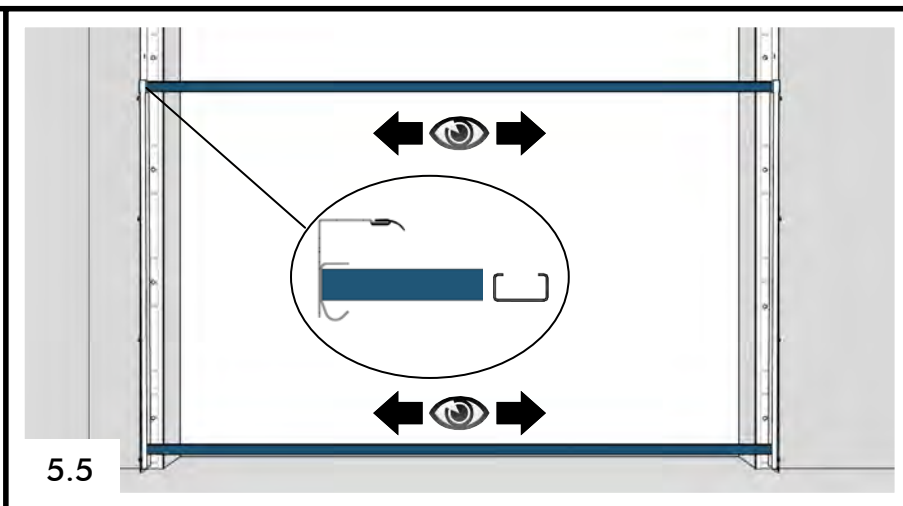
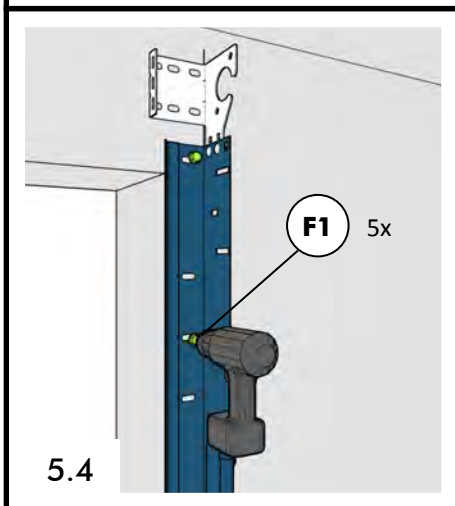
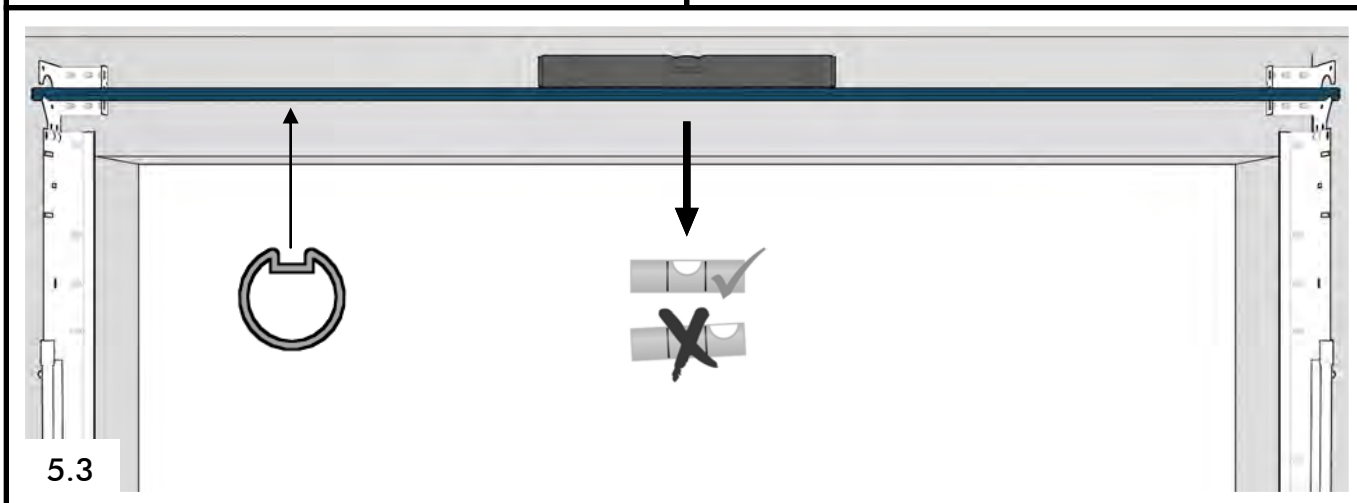
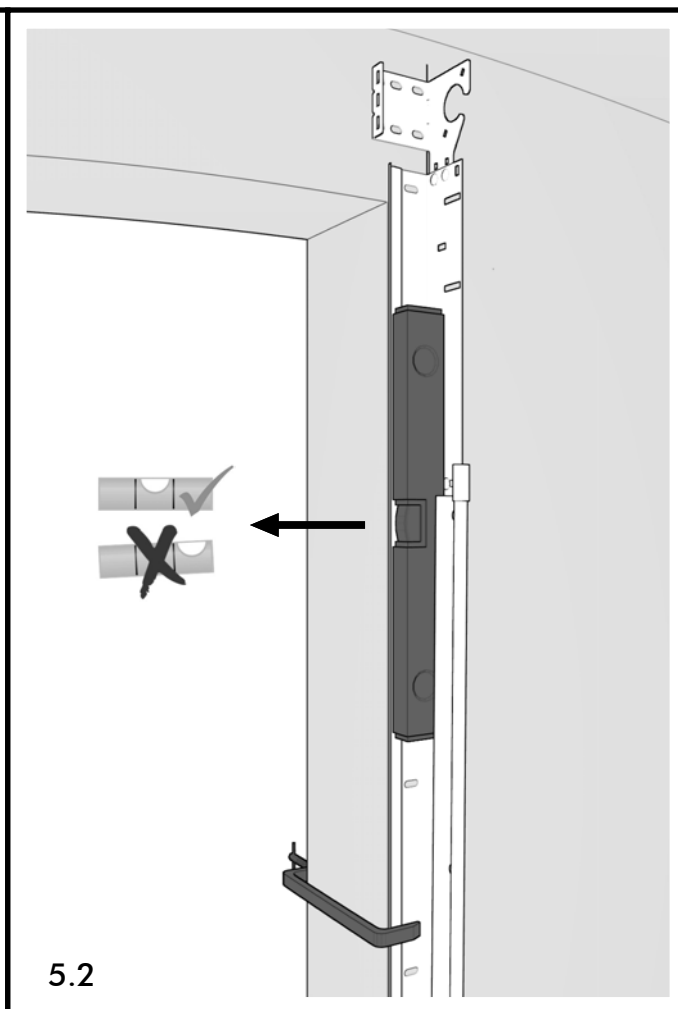
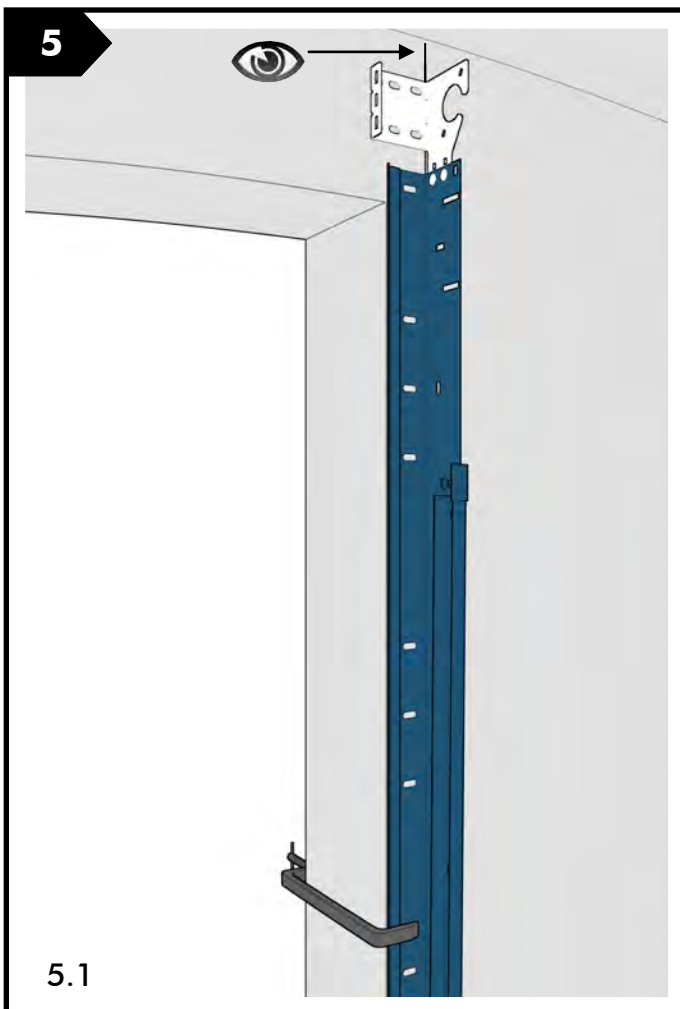
INCLUDED

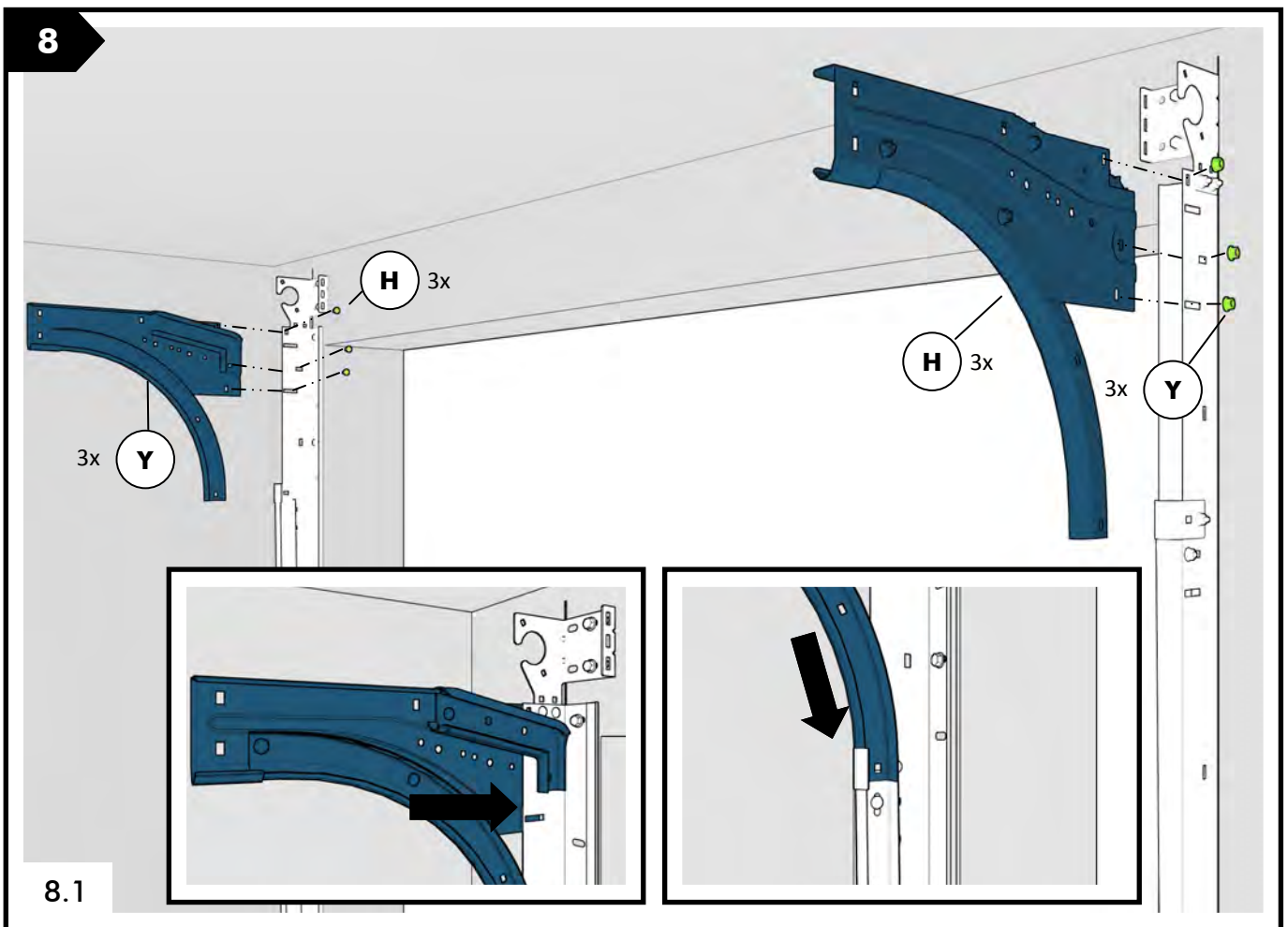
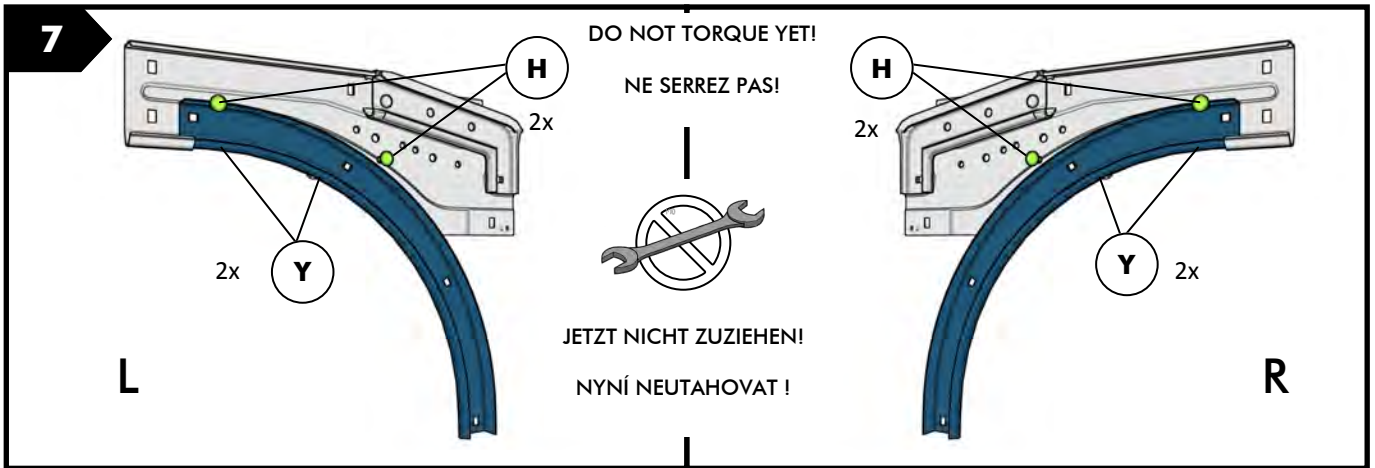
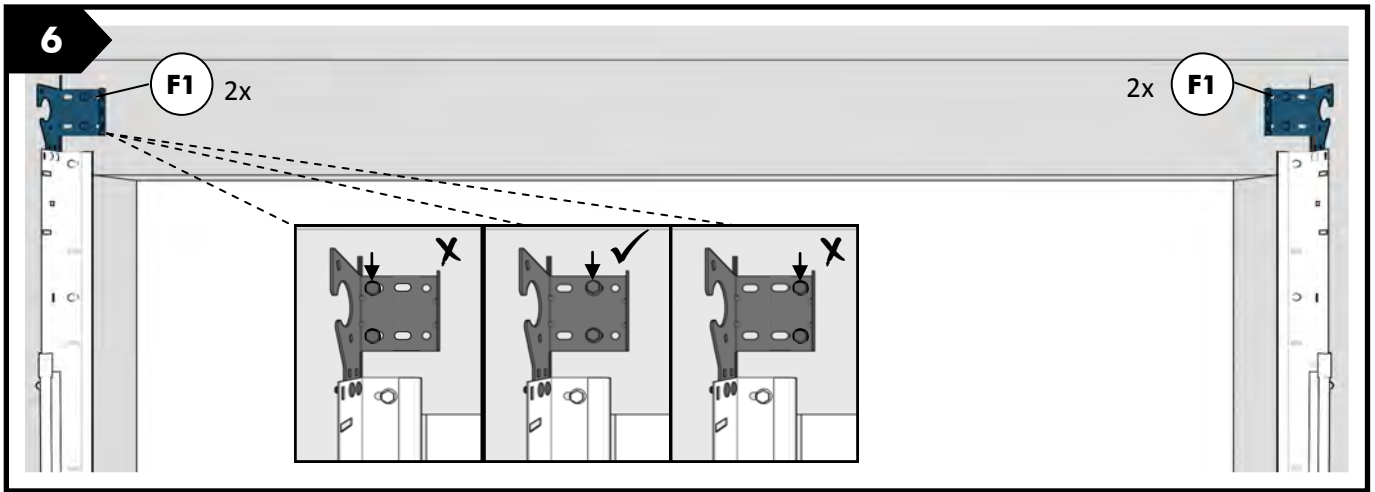


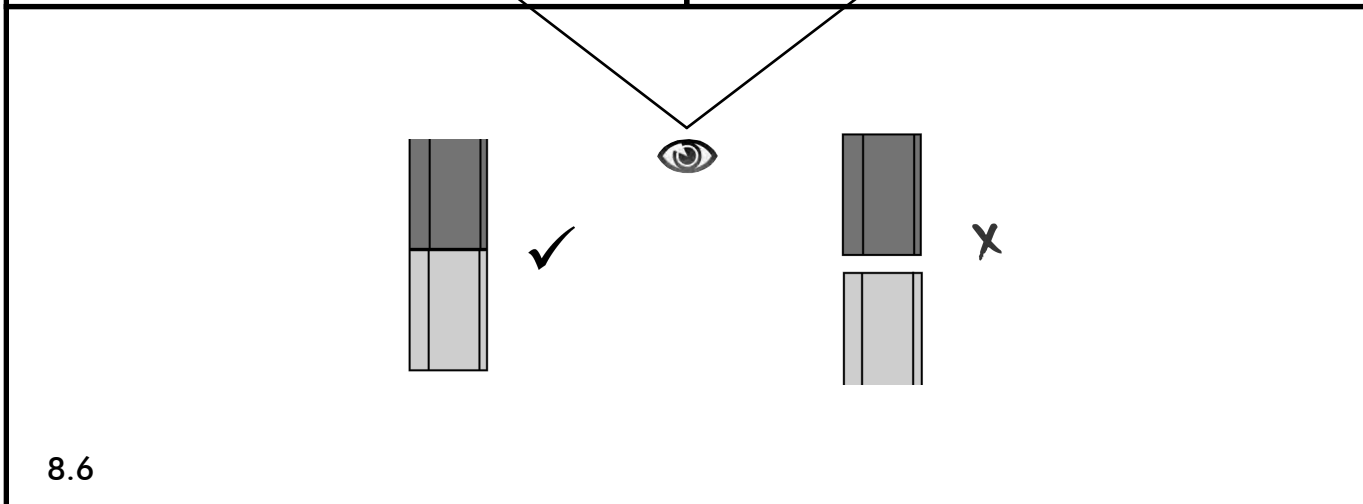
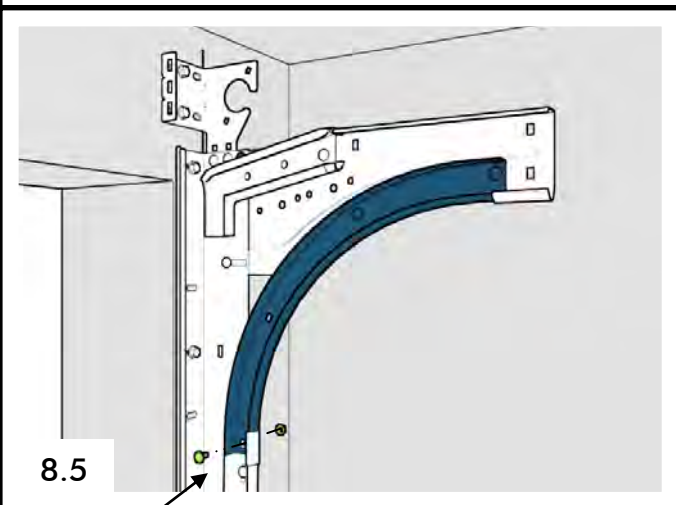
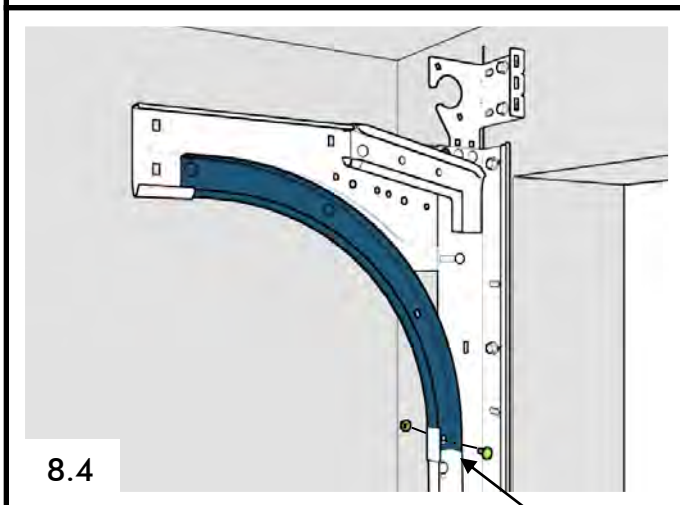
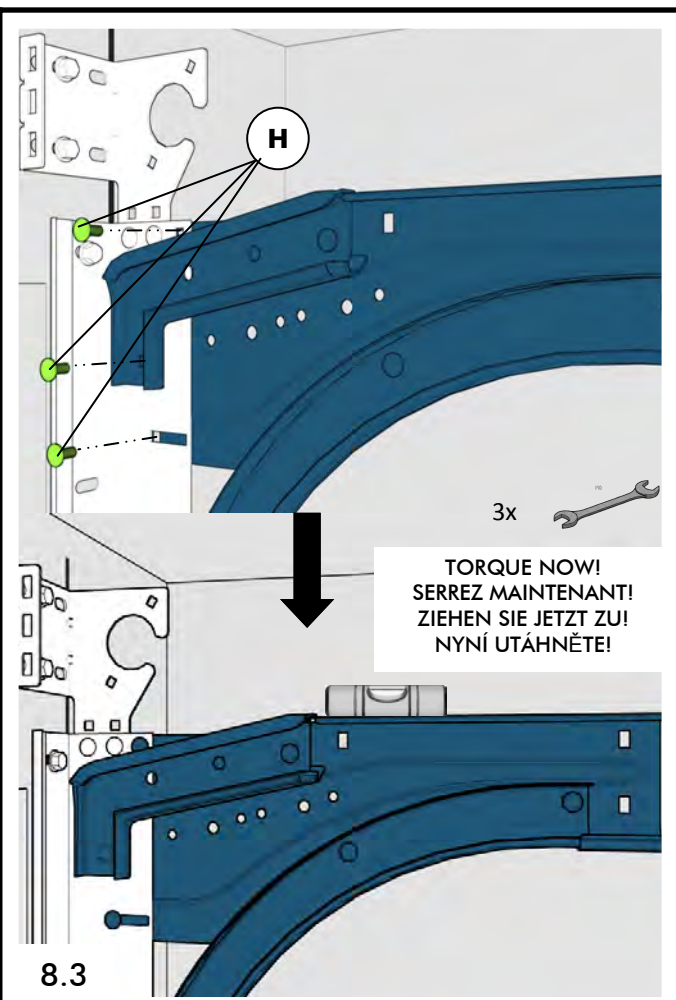
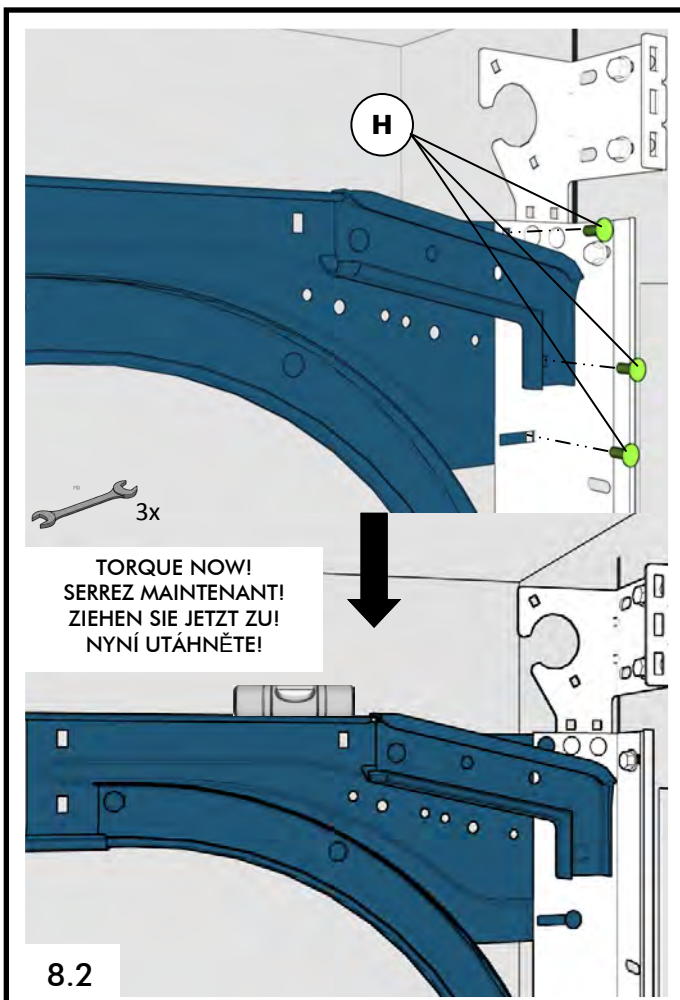
* Based on panel type /
Par le type de panneau /
Nach dem Paneeltyp /
Dle typu panelu

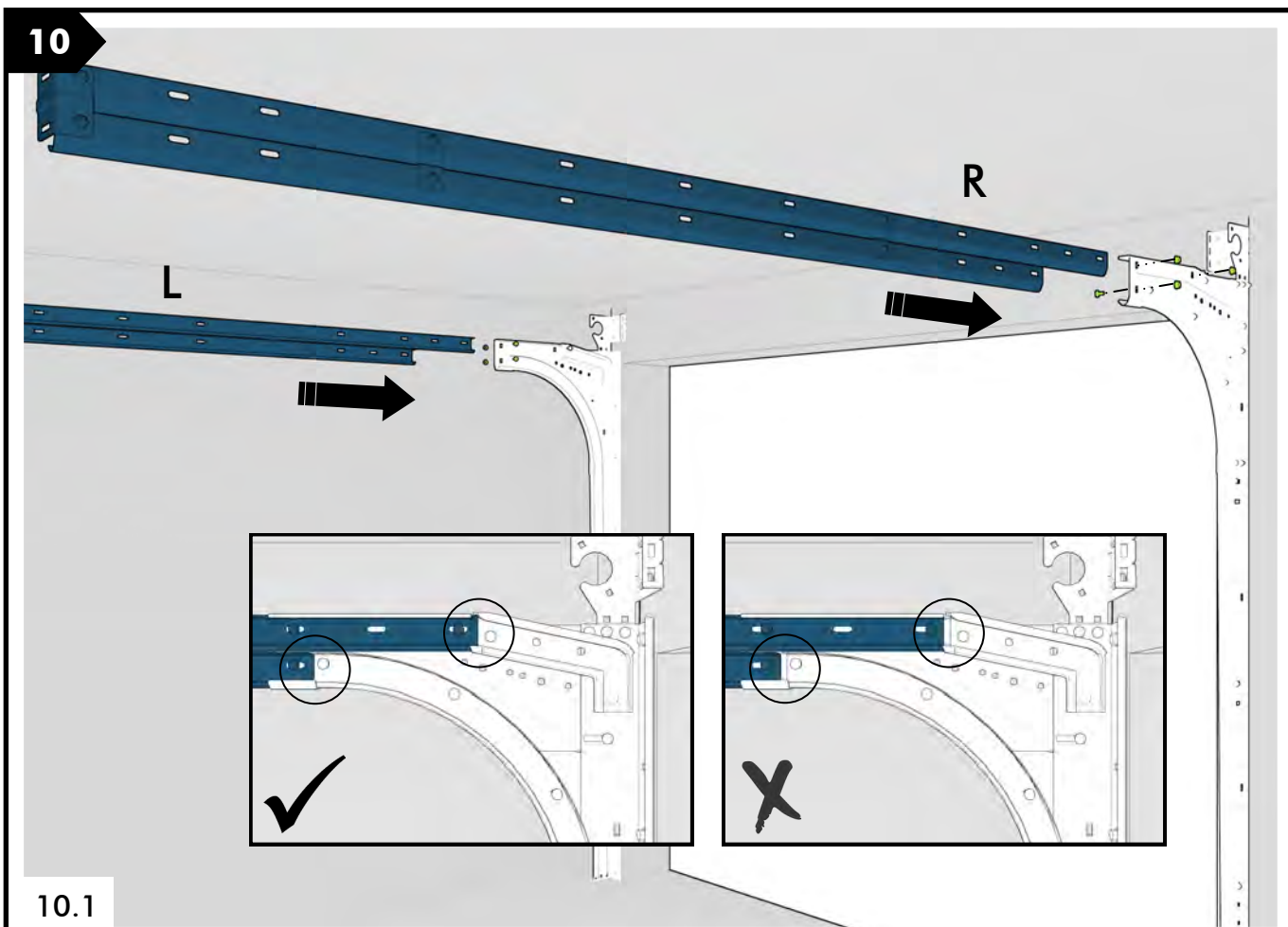
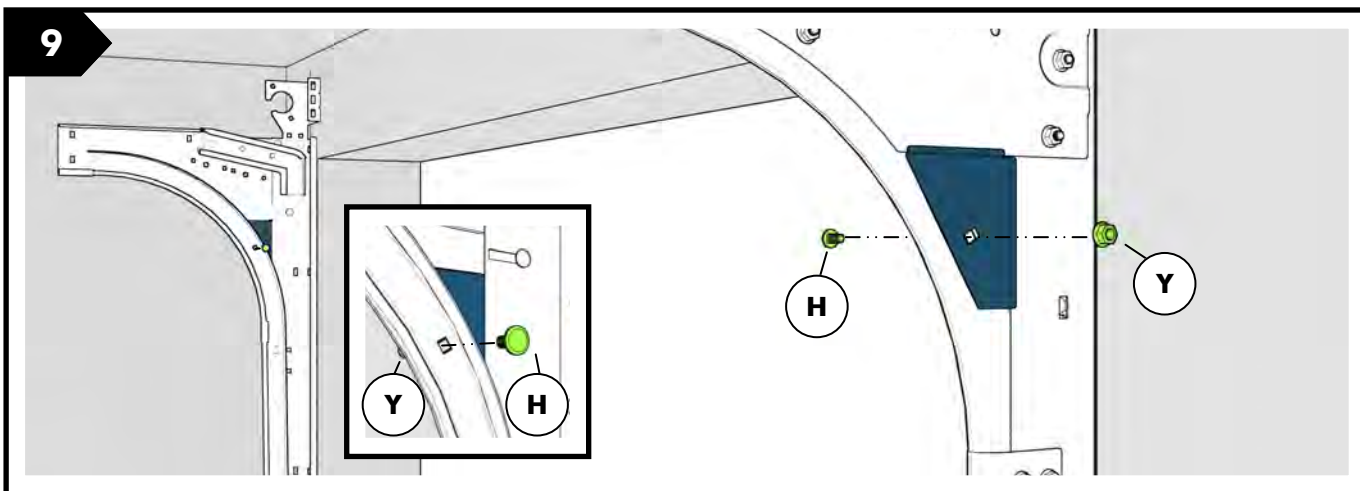




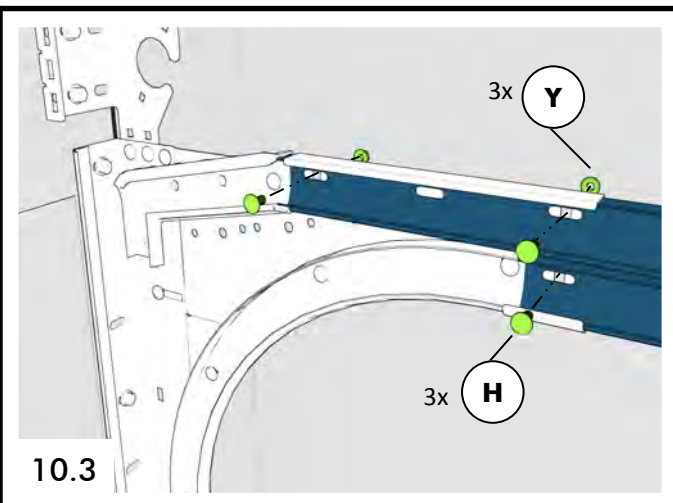
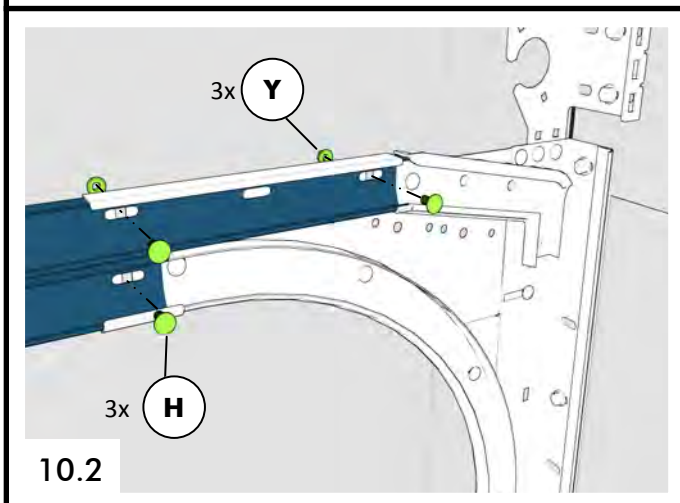




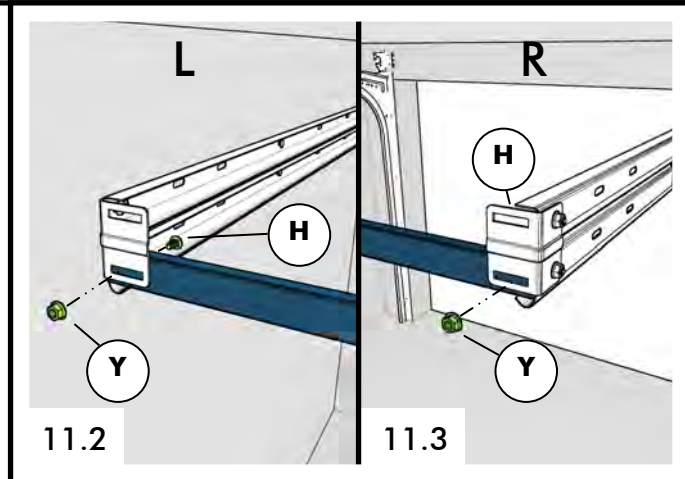
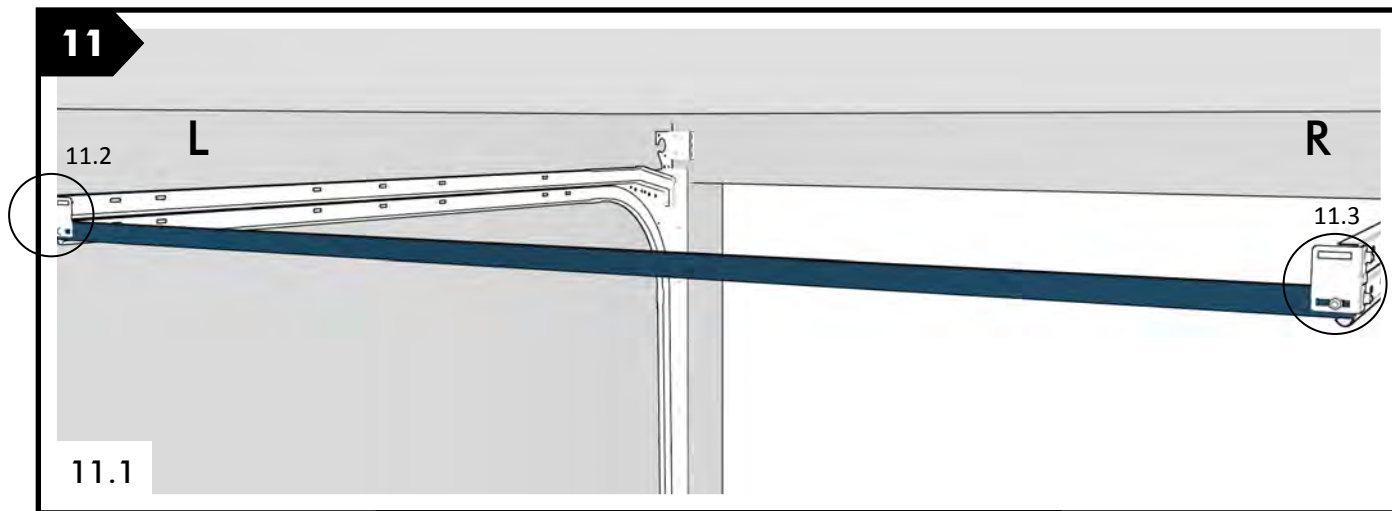




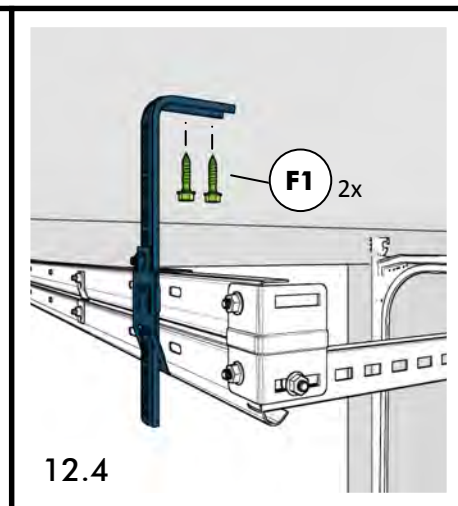
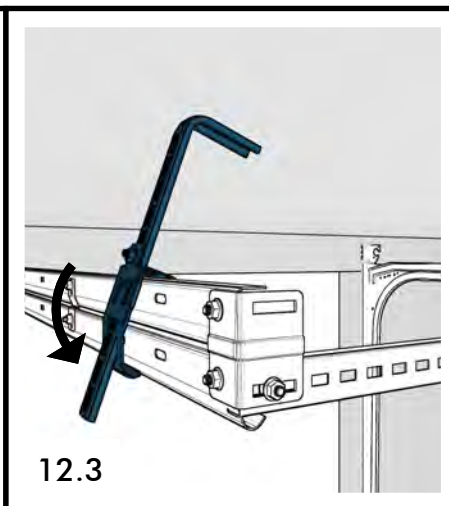
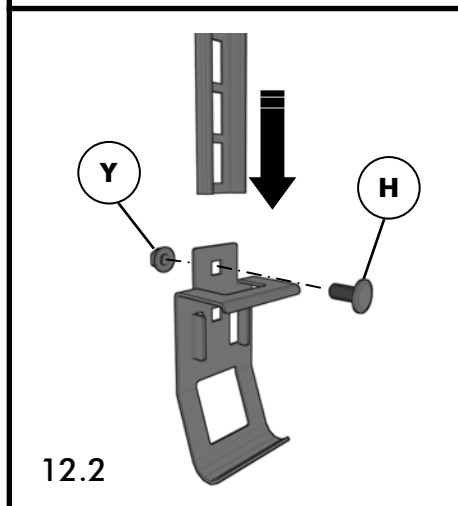
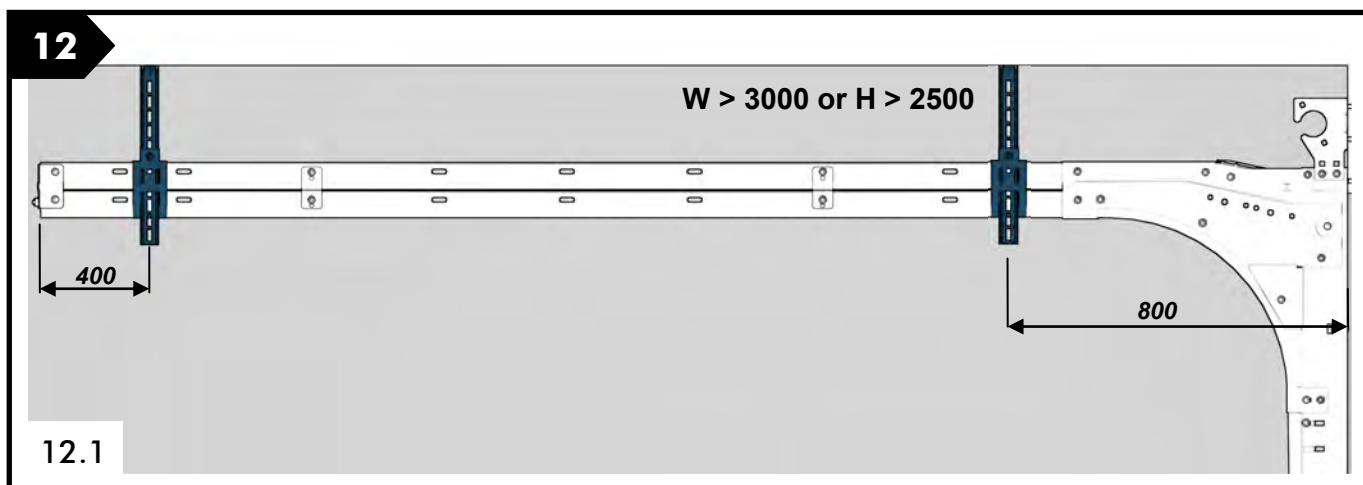
10.1

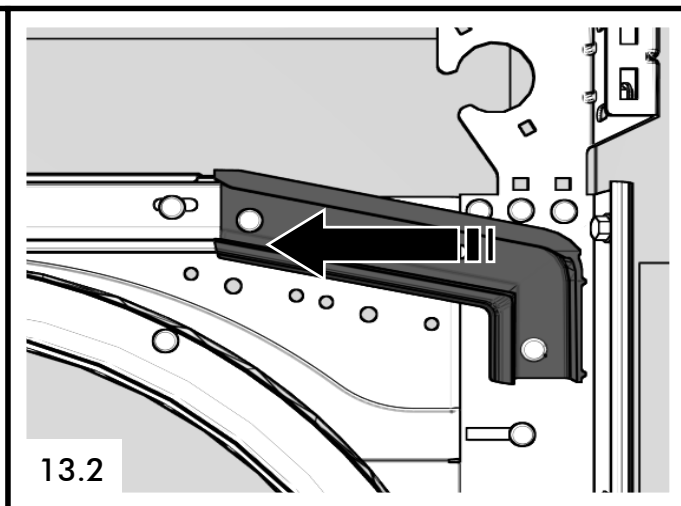
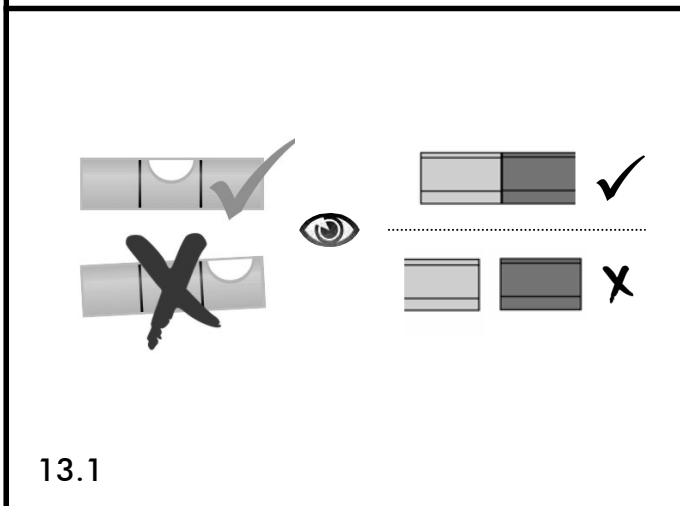
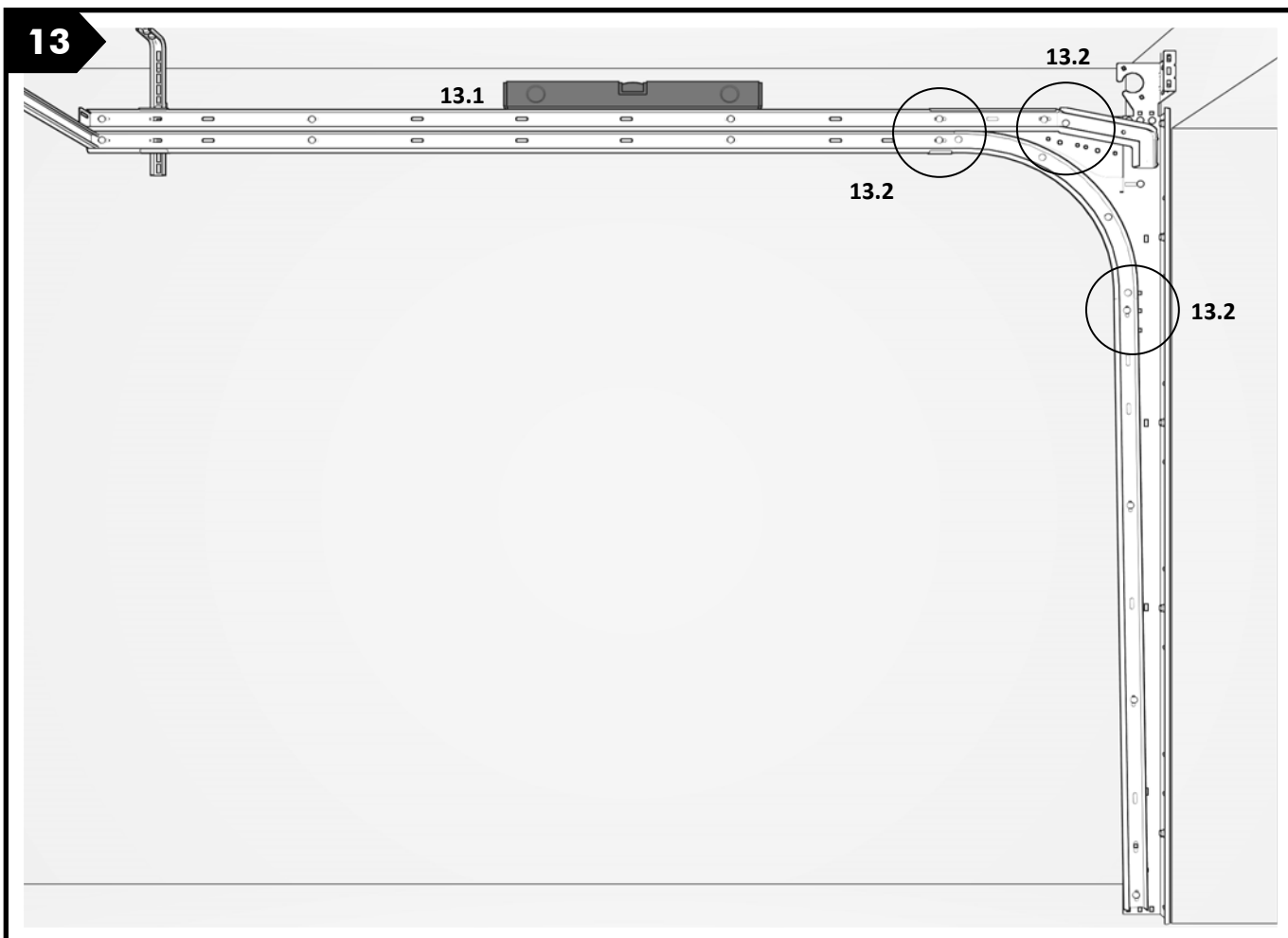
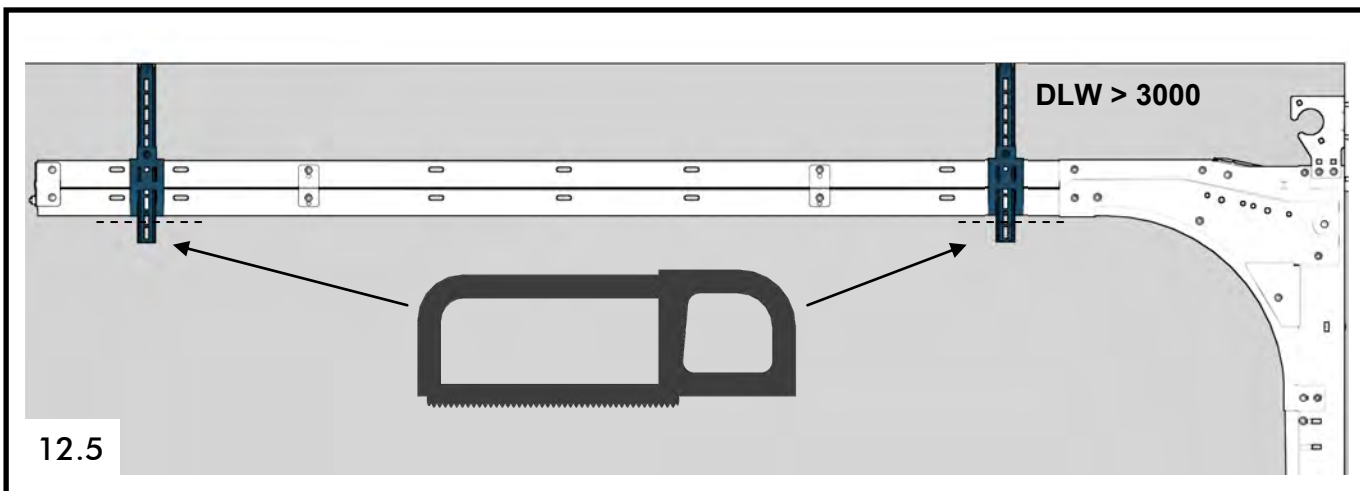


11

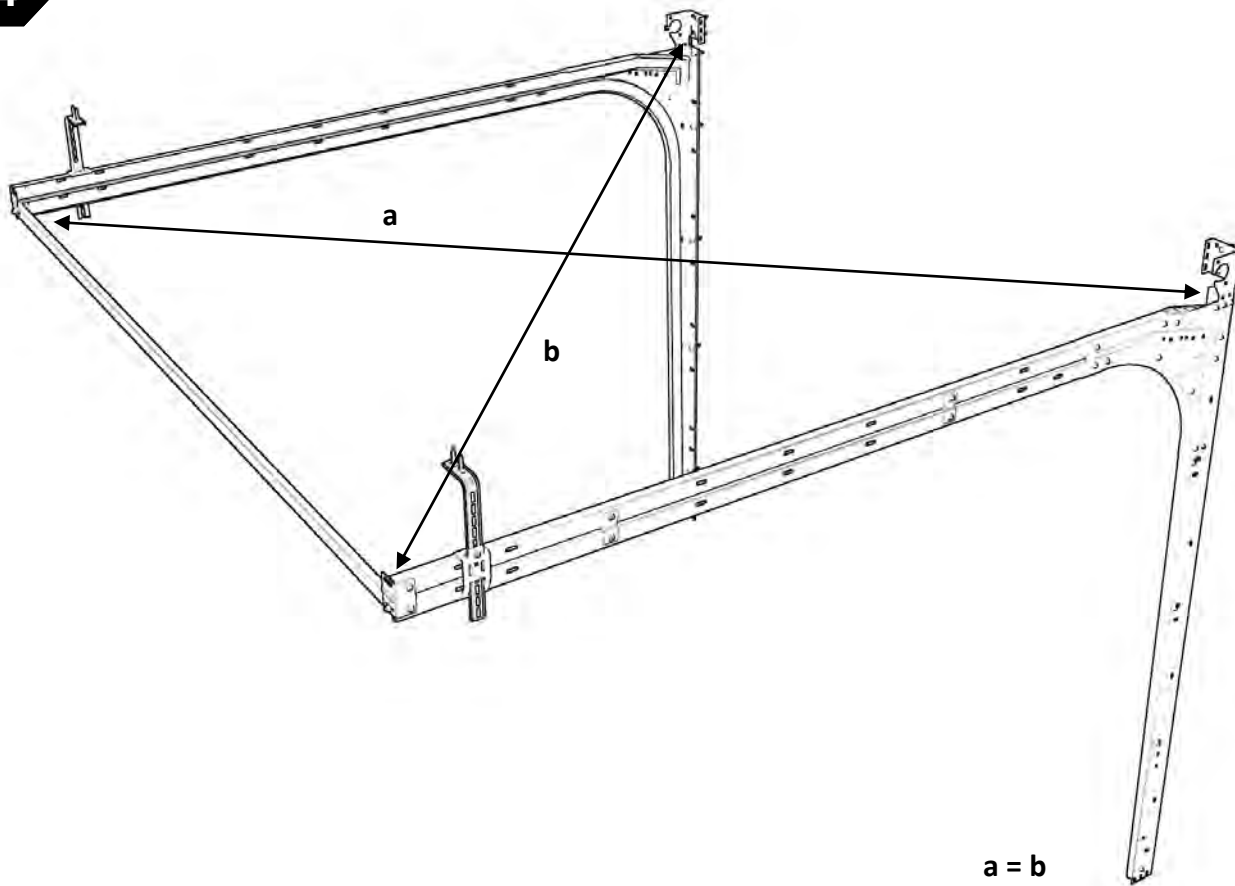


12

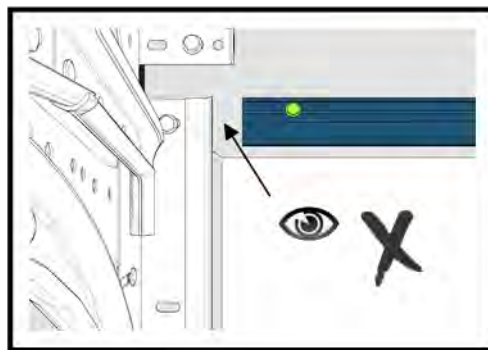
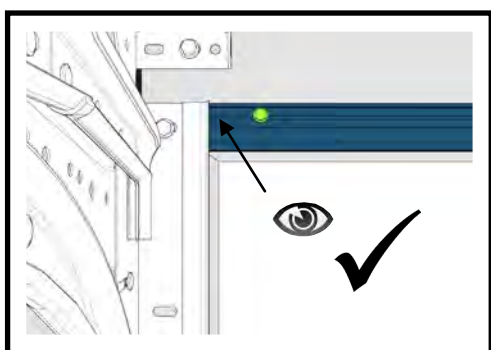
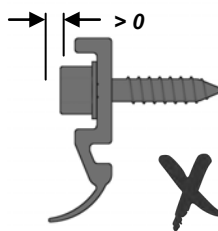
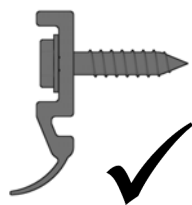




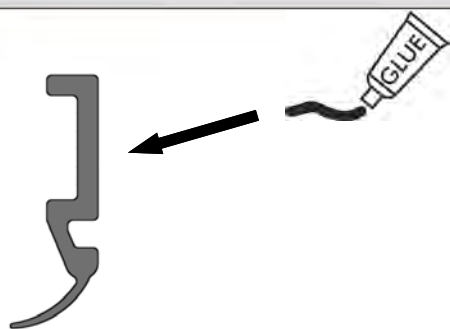
14



15A



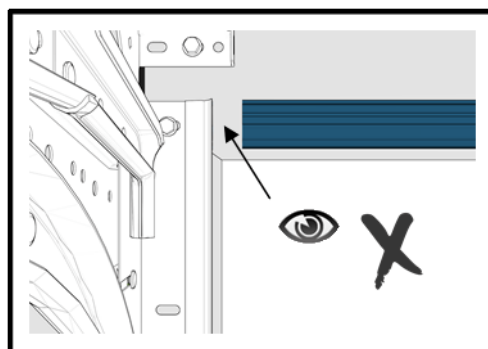
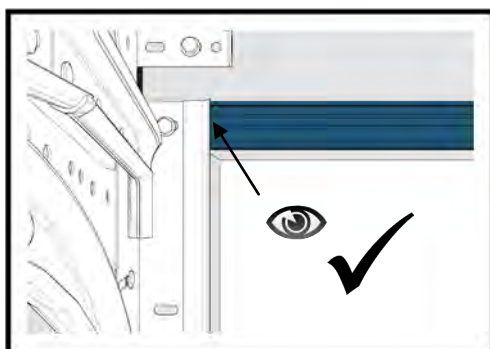
15B

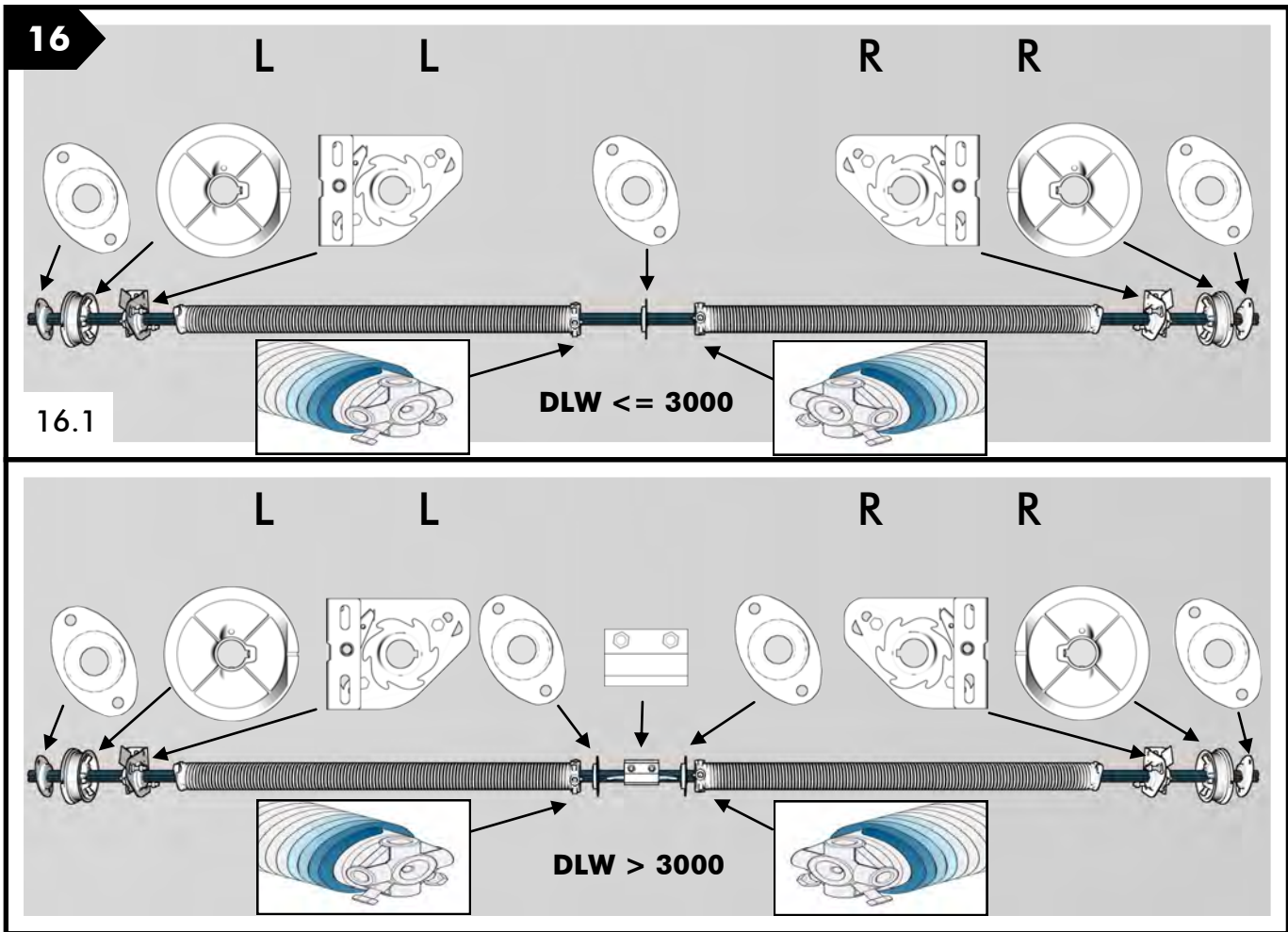


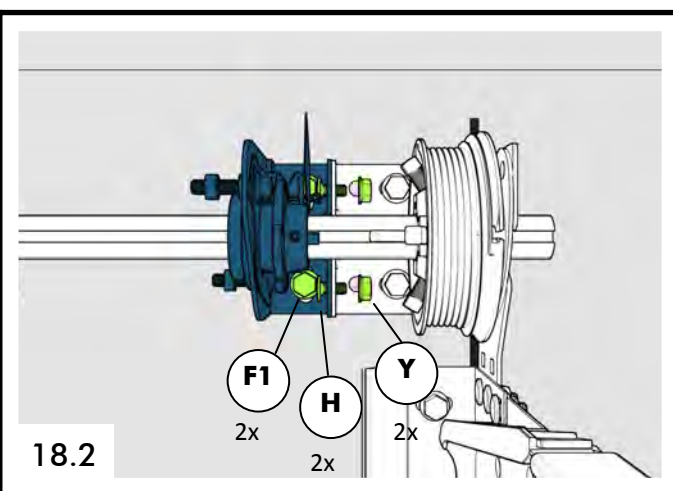
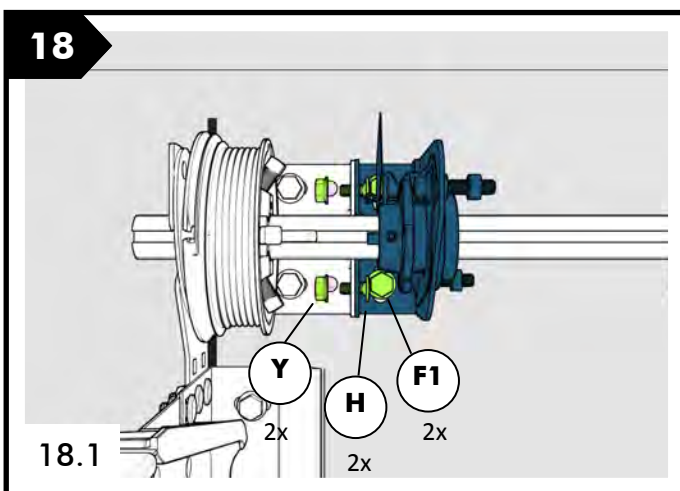
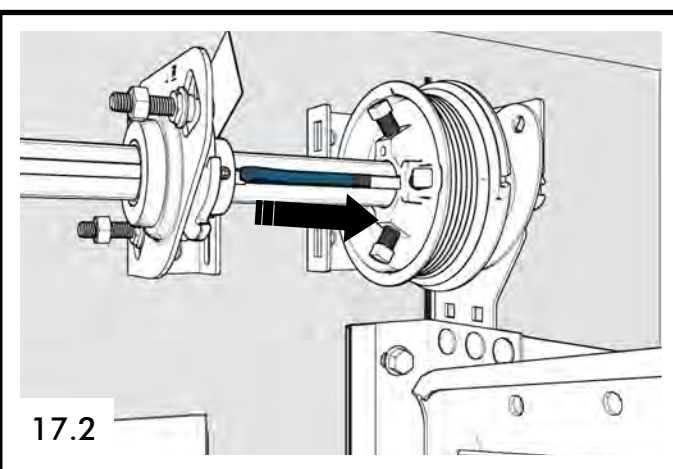
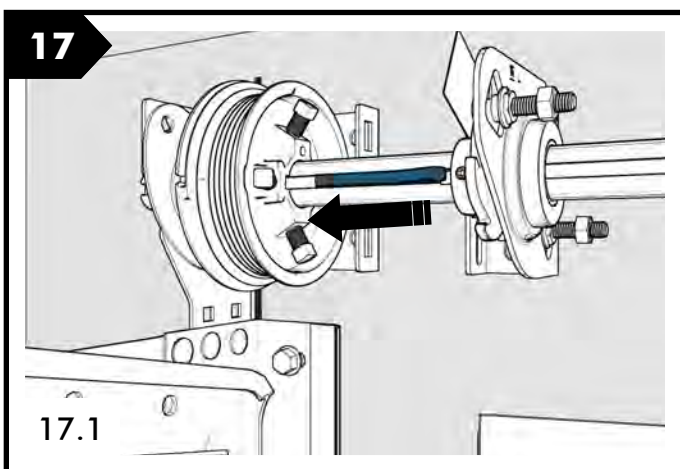
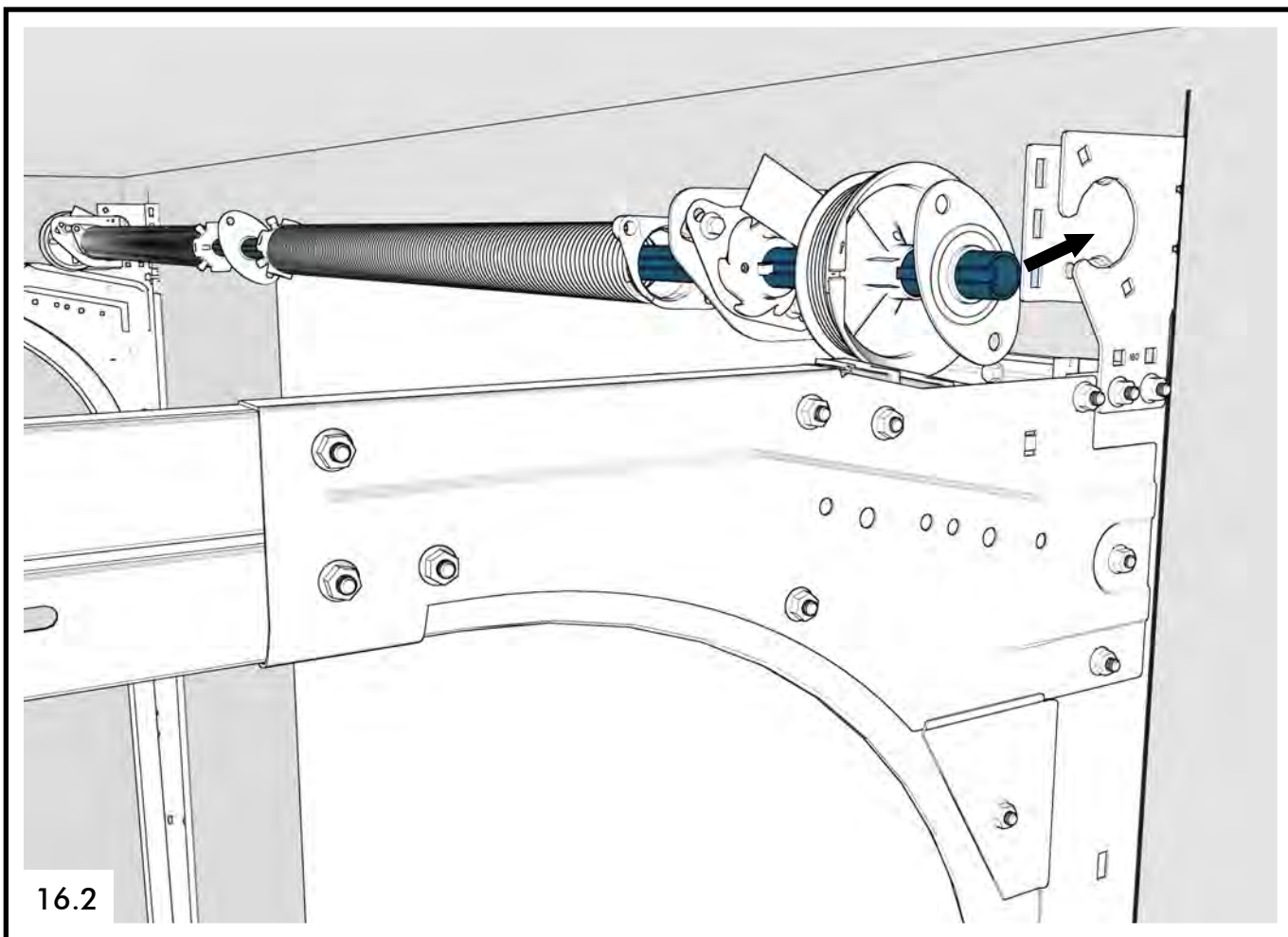
Doporučené lepidlo DEN BRAVEN
MAMUT nebo podobné.

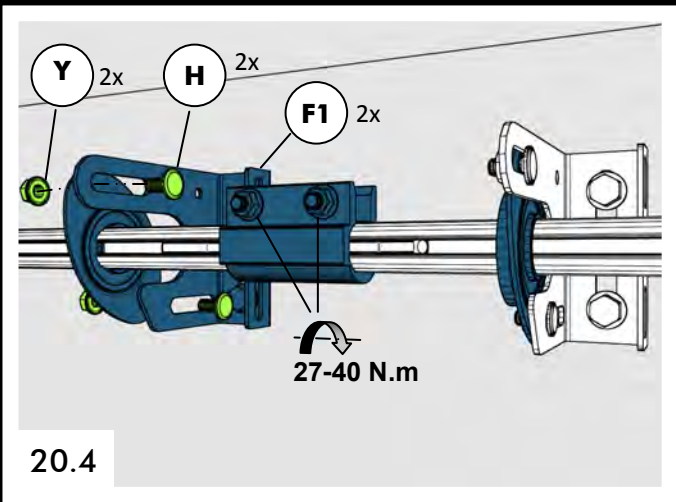
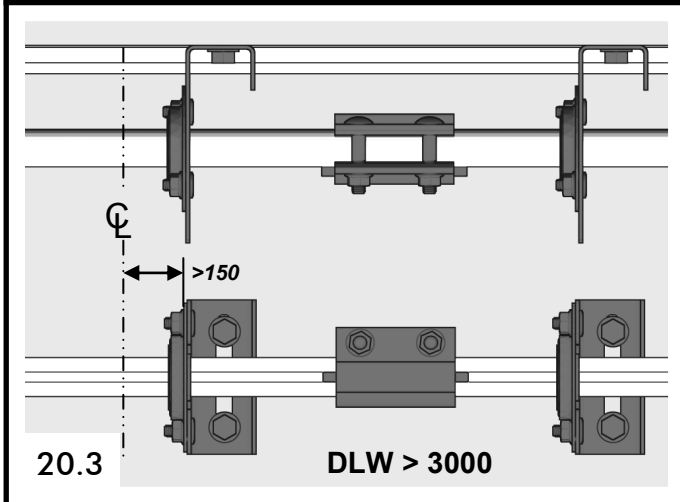
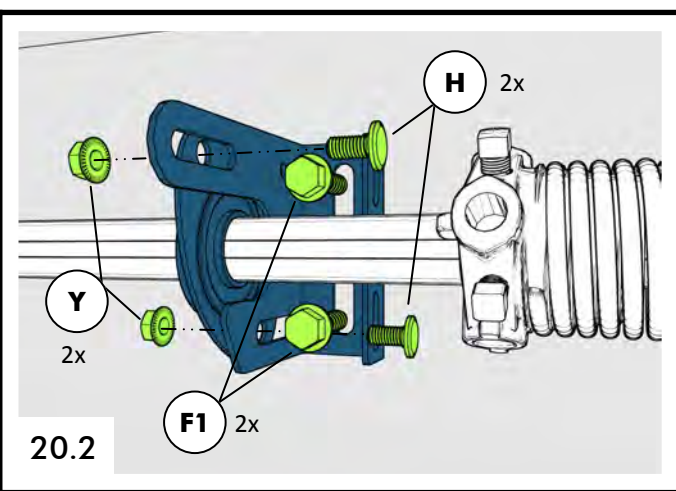
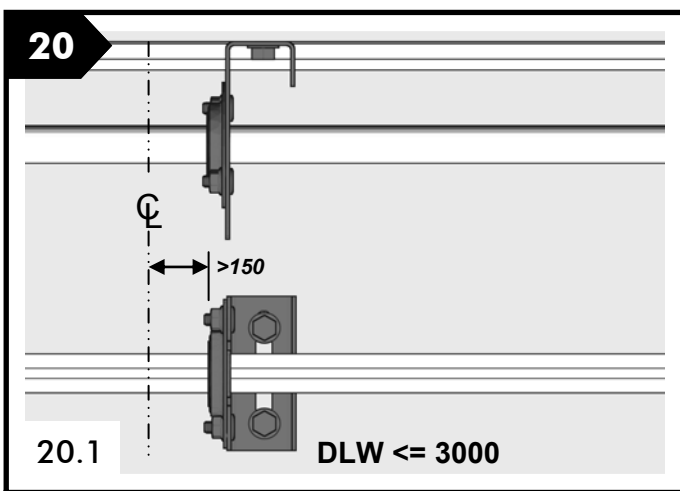
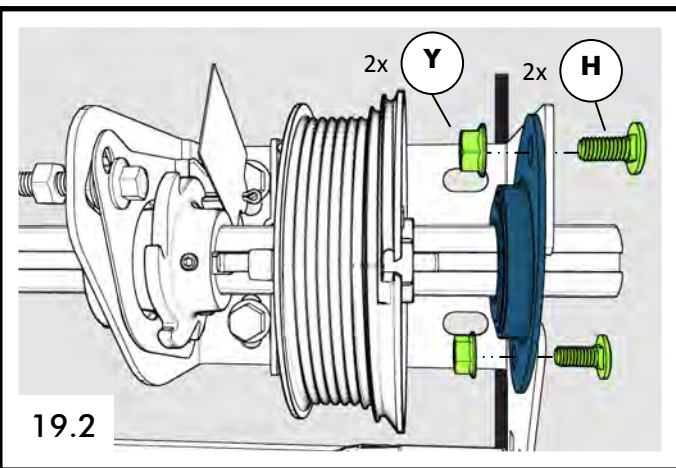
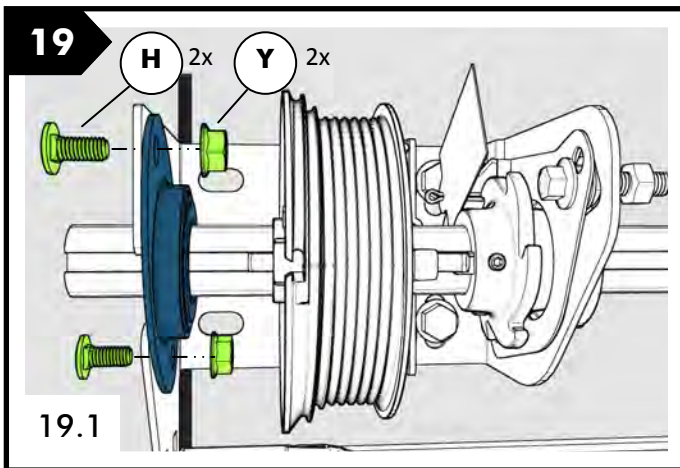
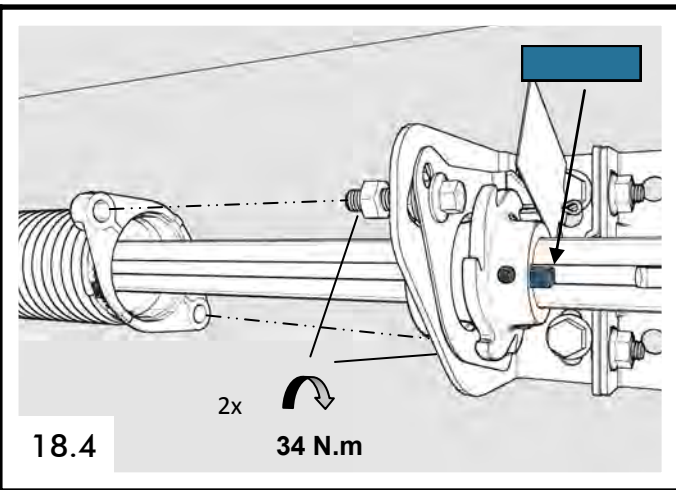
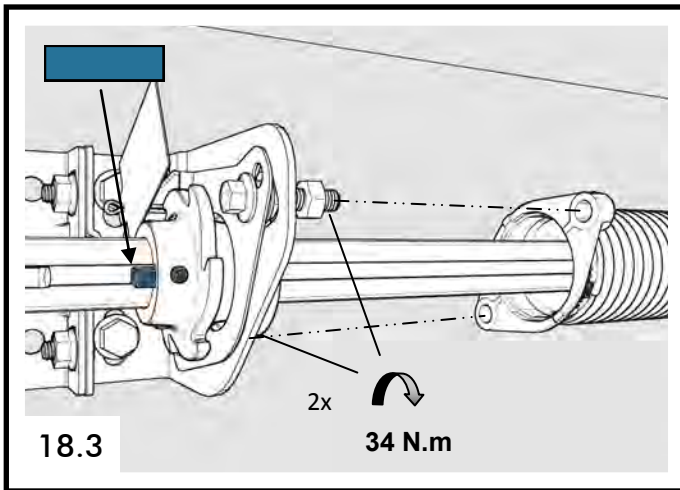
Recommended DEN BRAVEN
MAMUT or similar.

Empfohlen DEN BRAVEN
MAMUT oder ähnlich.

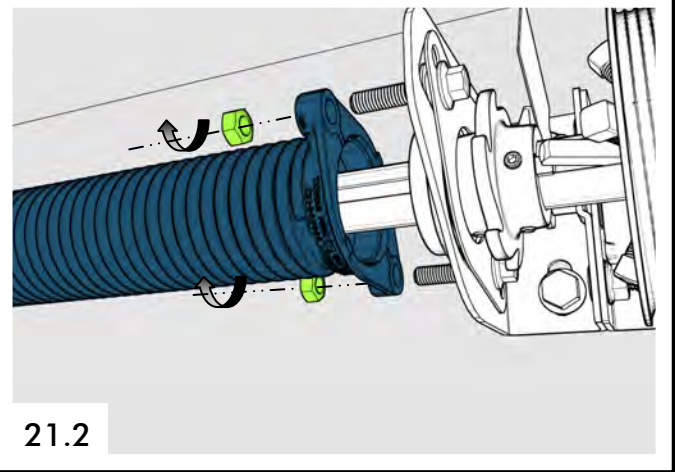
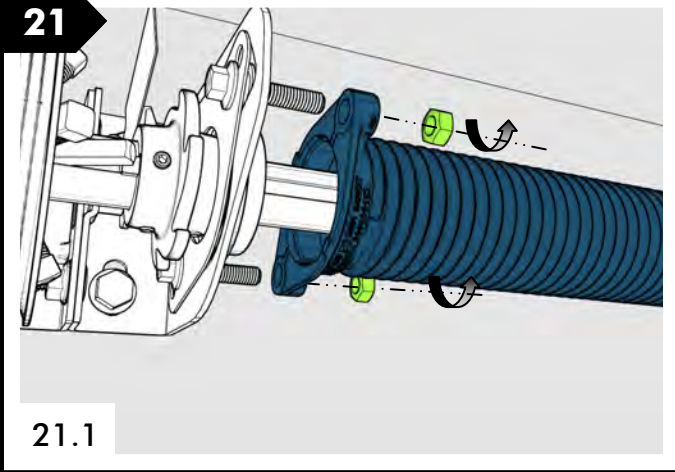




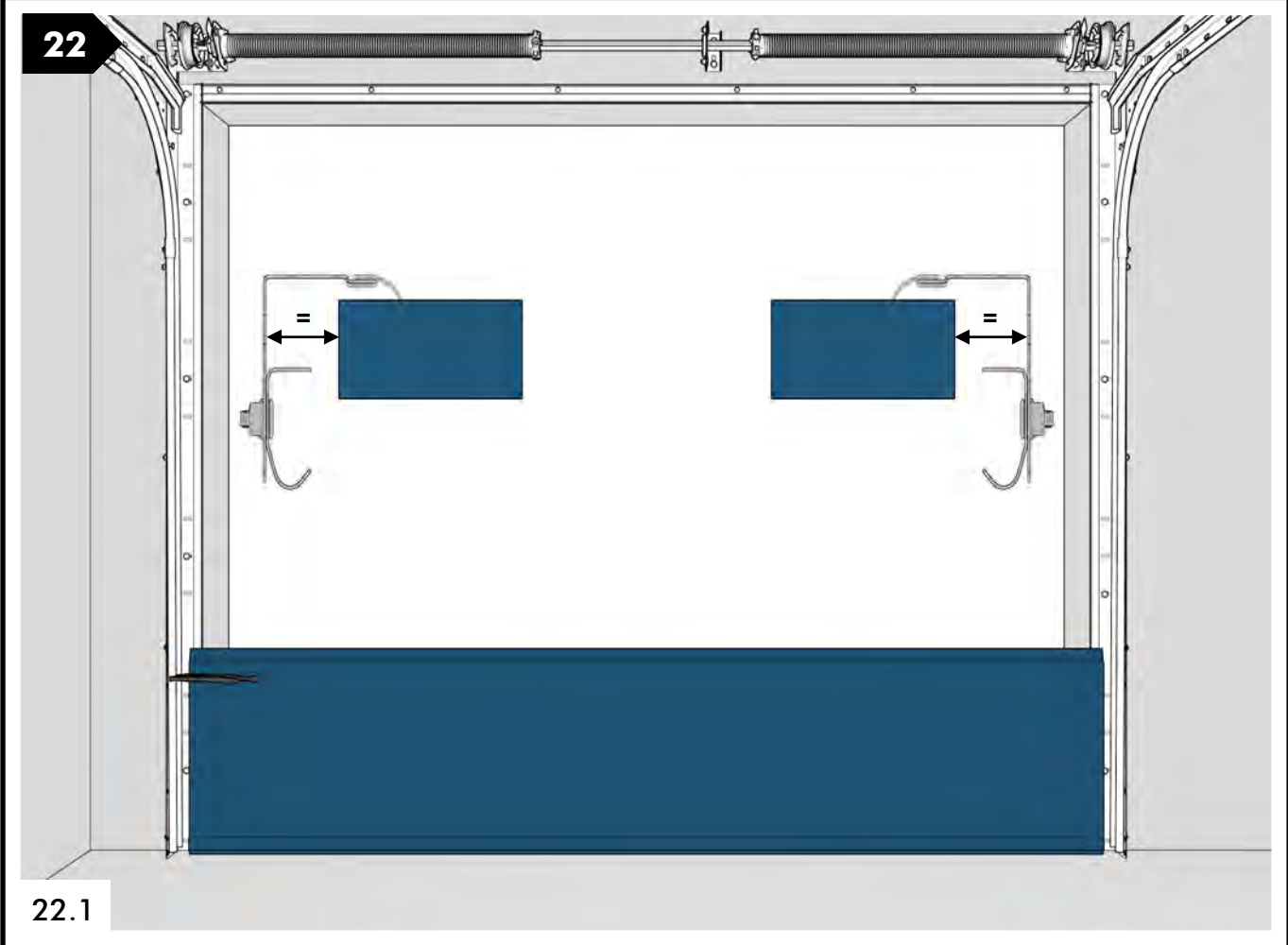




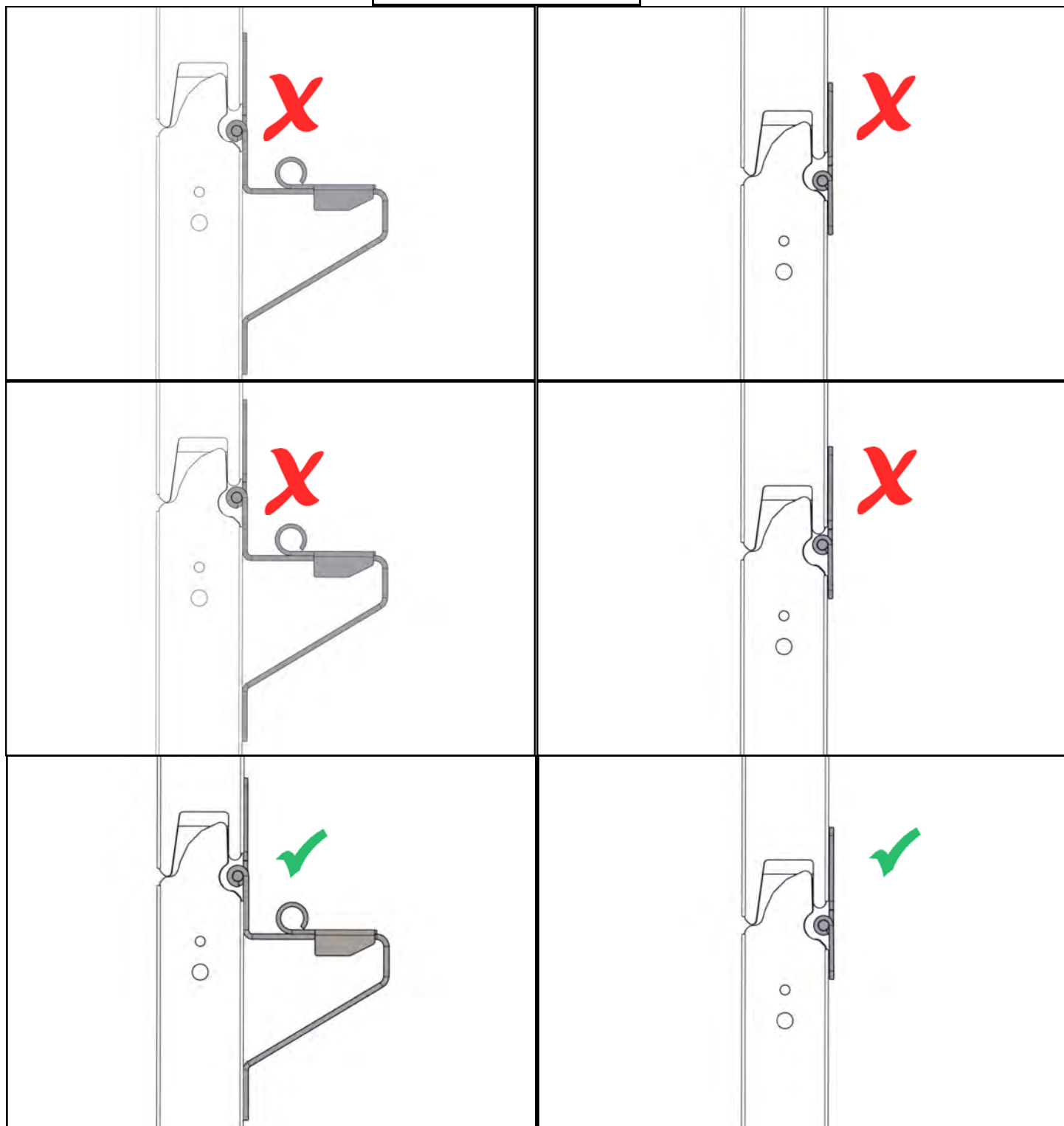
21

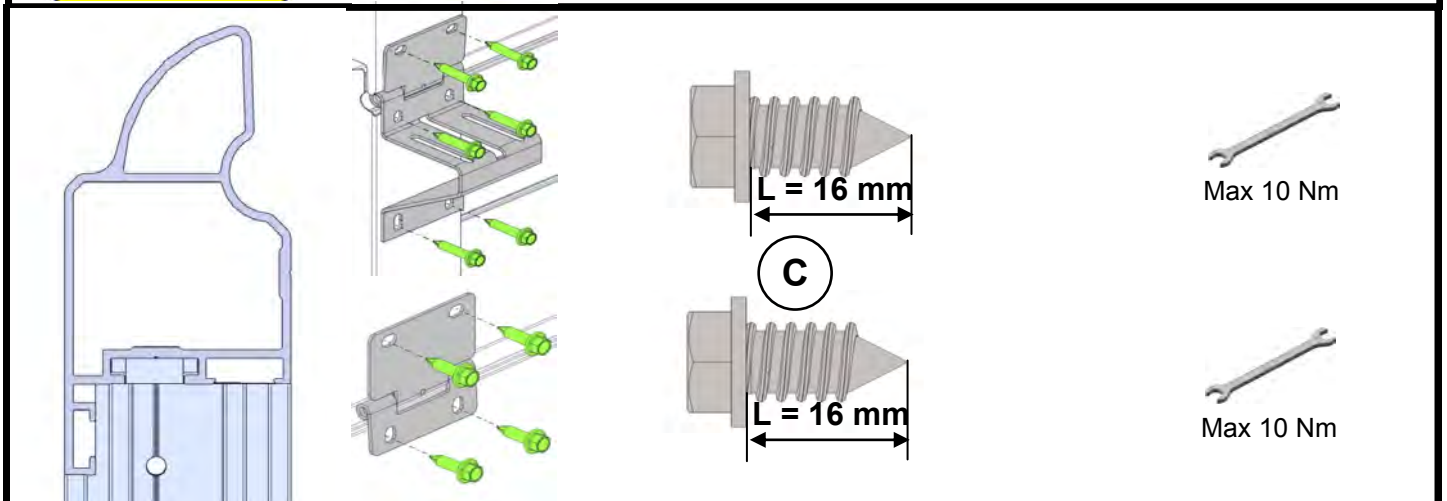
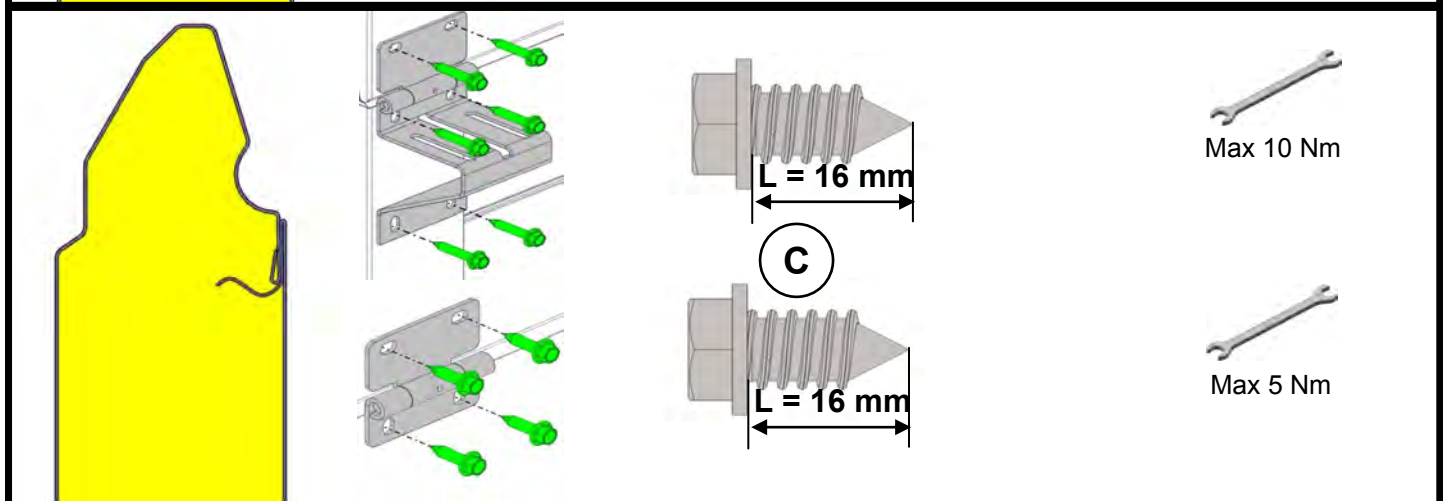
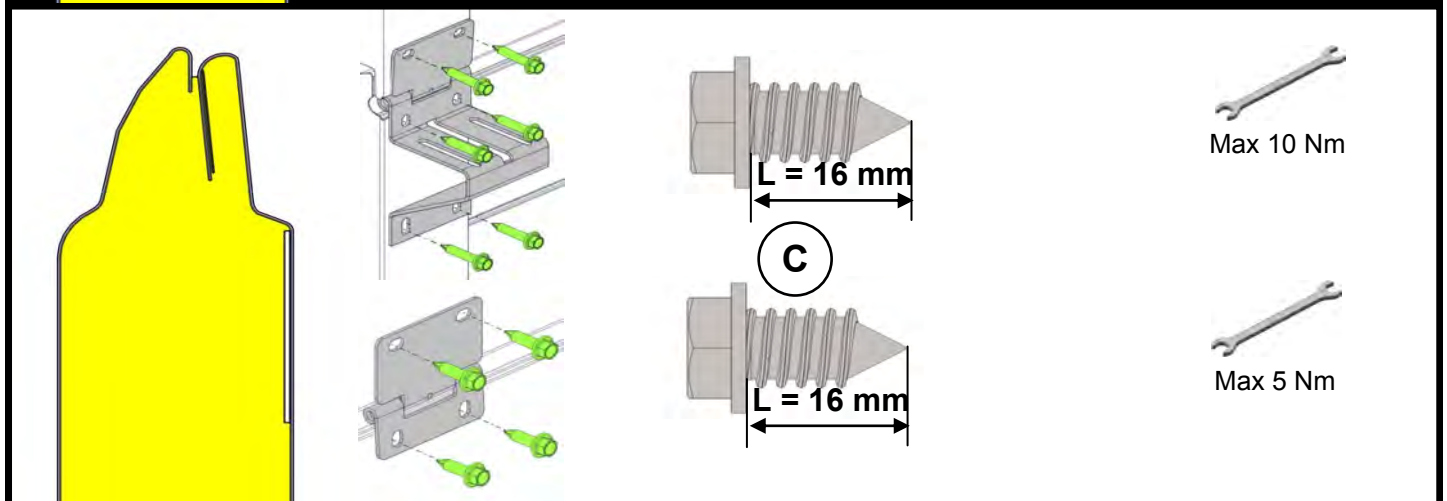
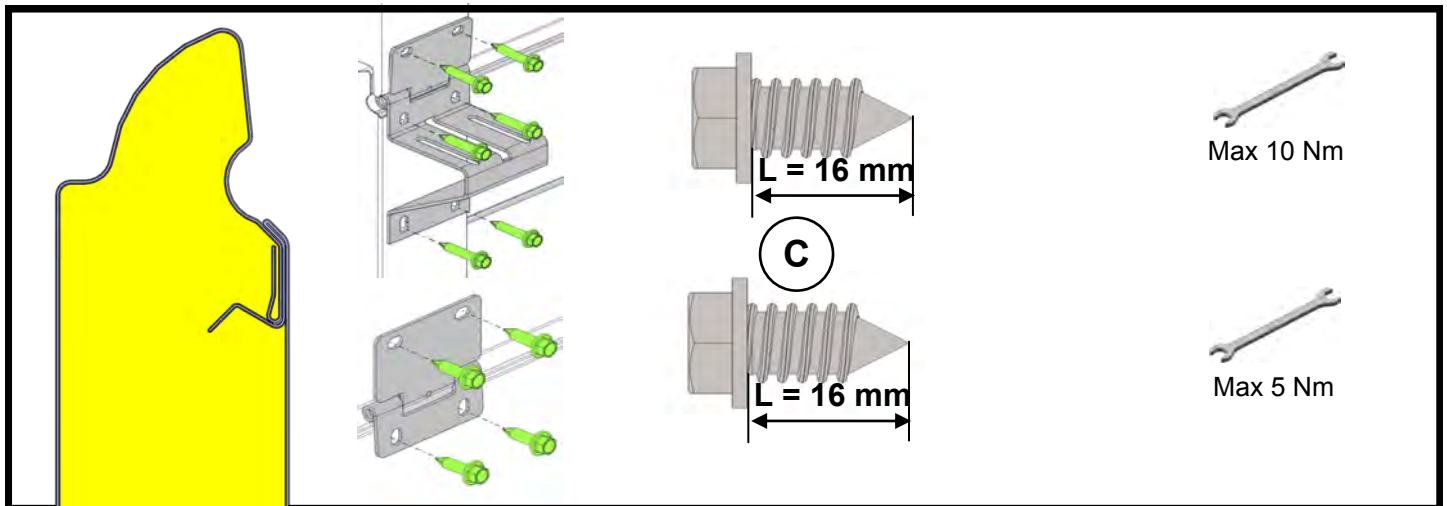


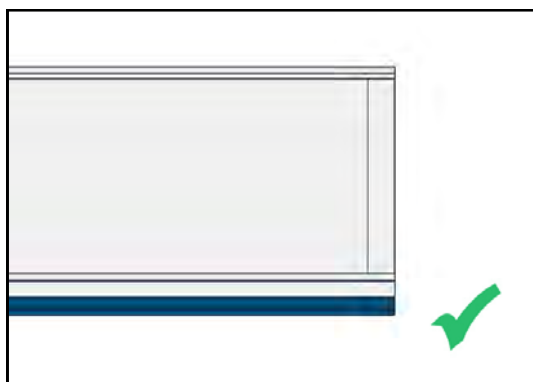
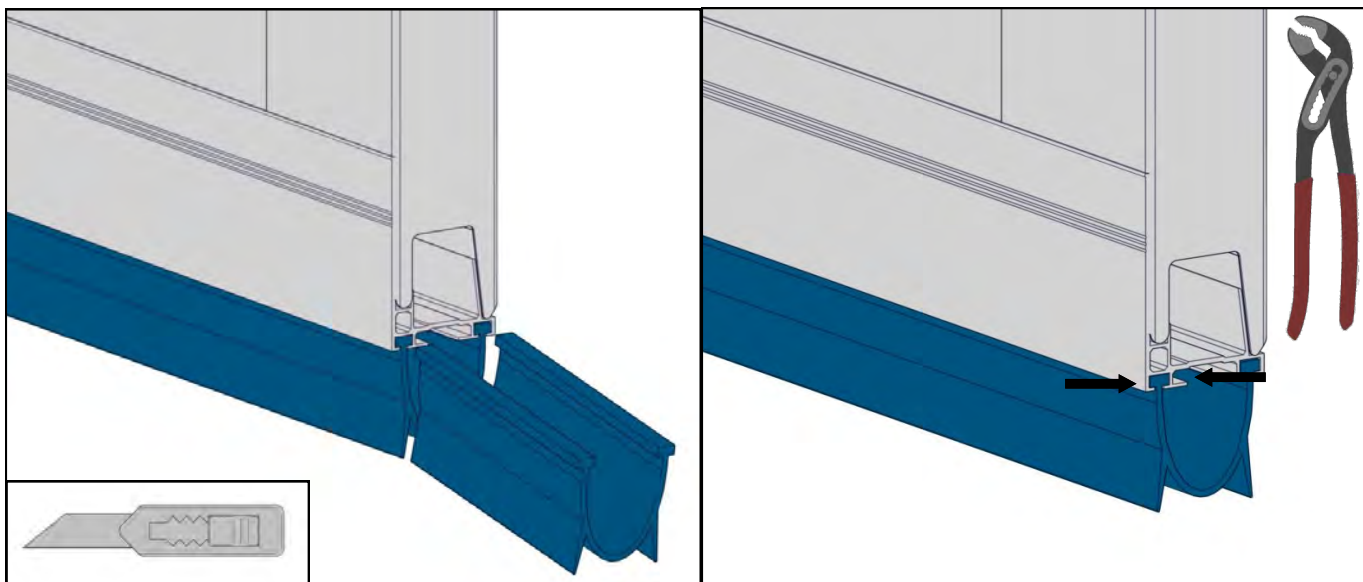
22



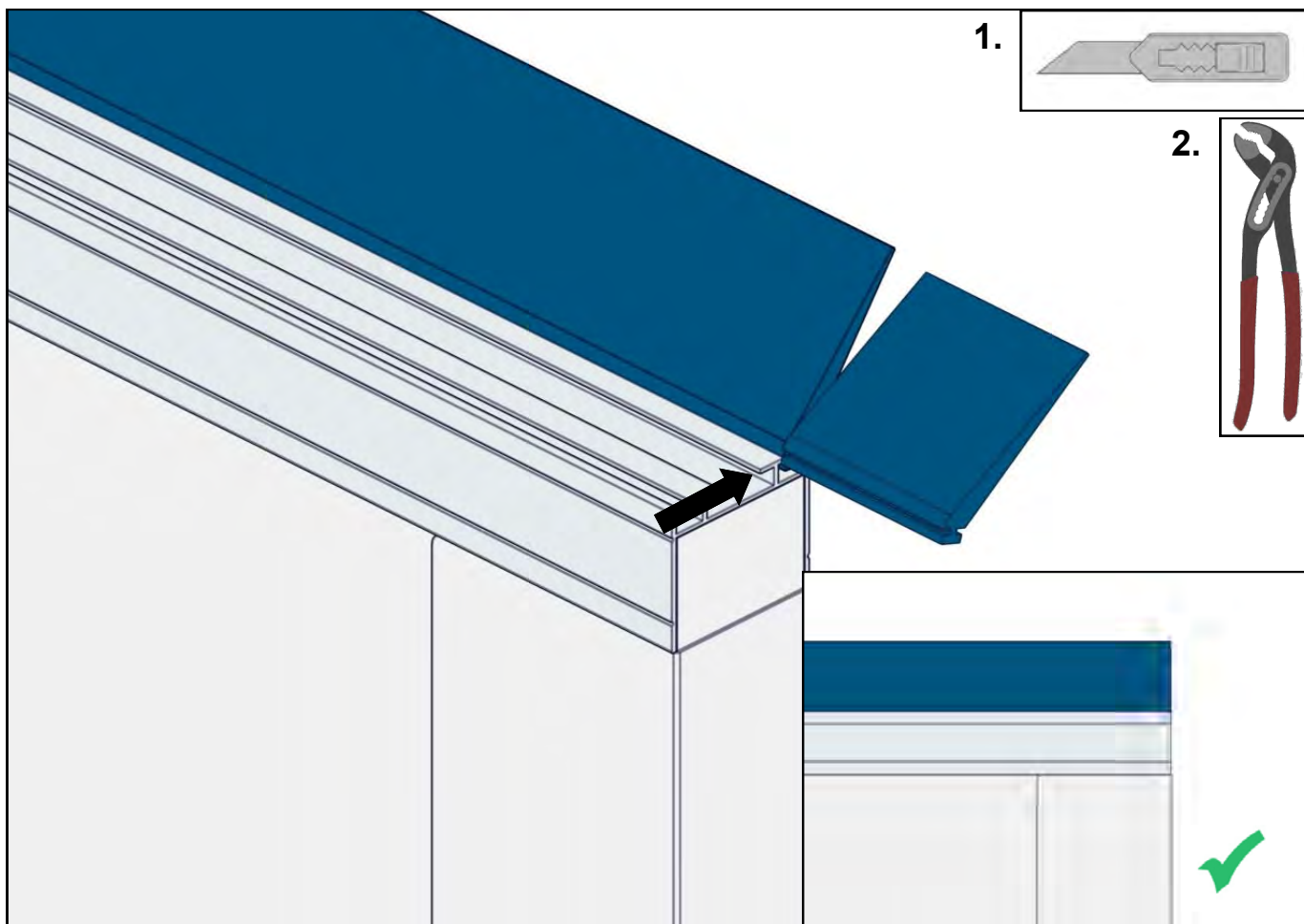
FSP + FVE FSP

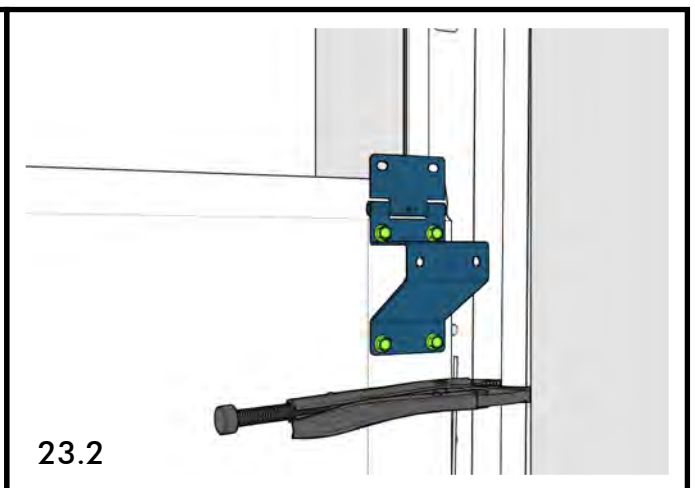
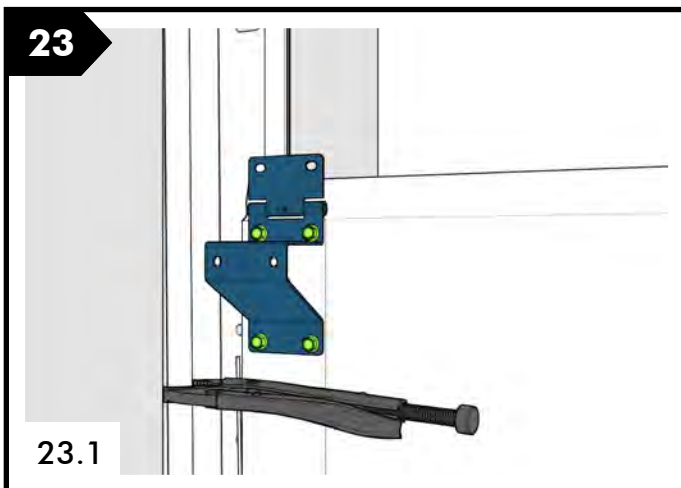
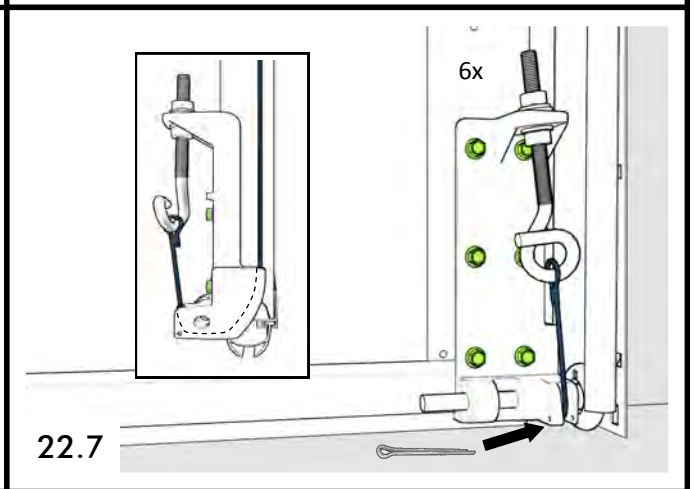
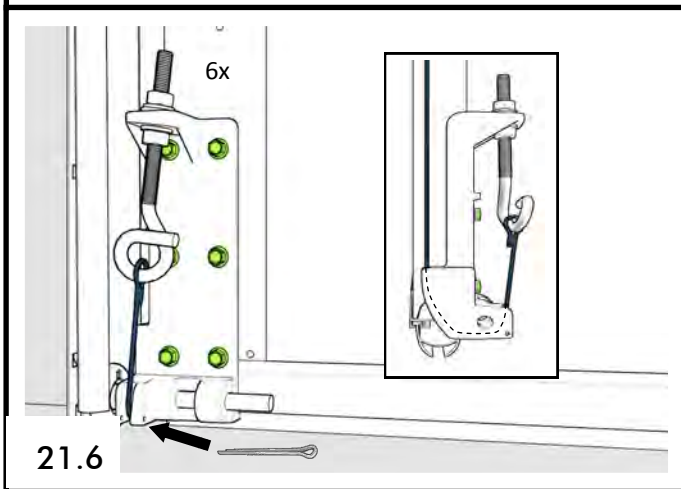
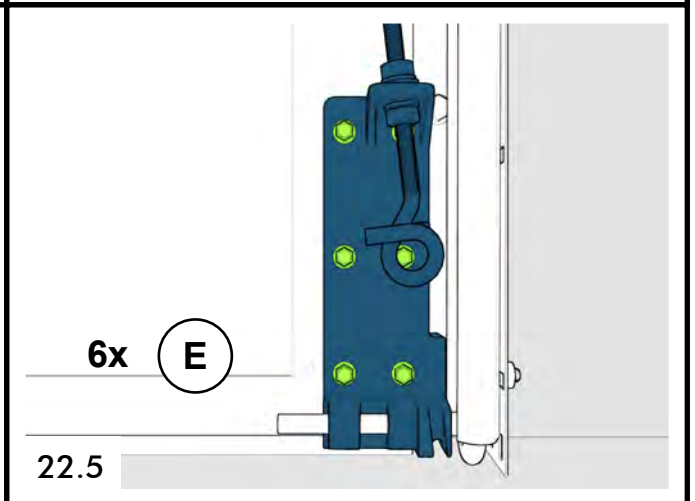
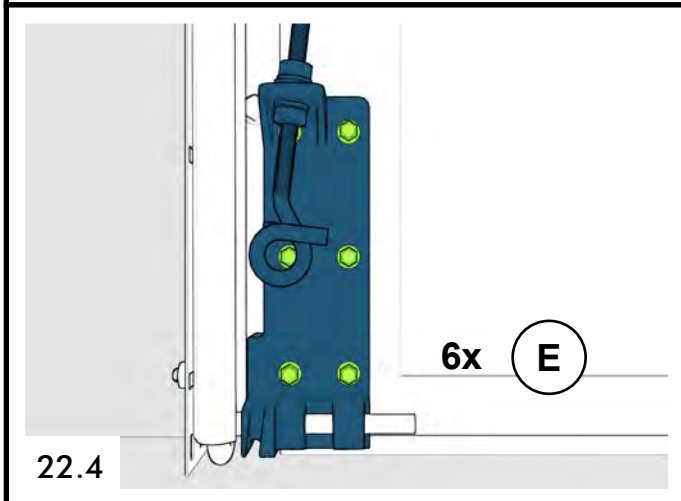
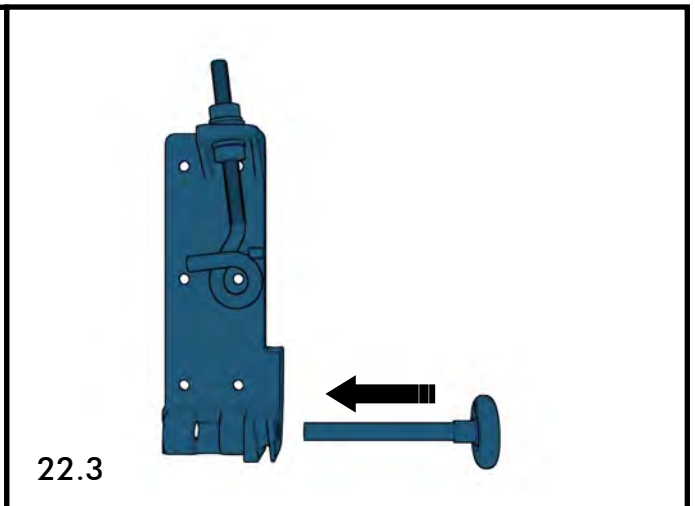
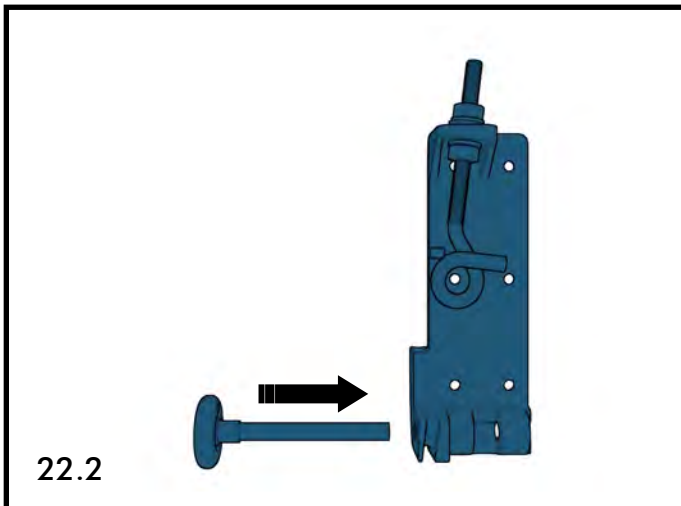


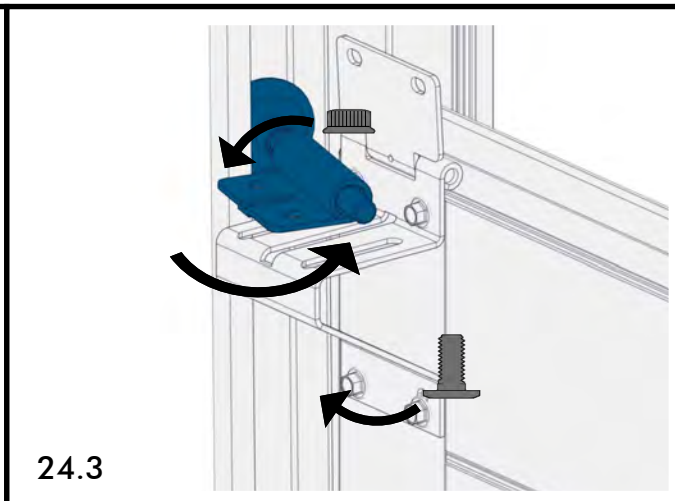
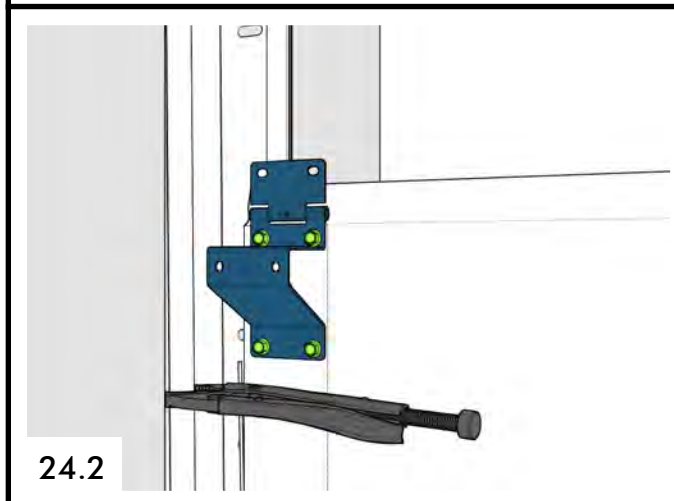
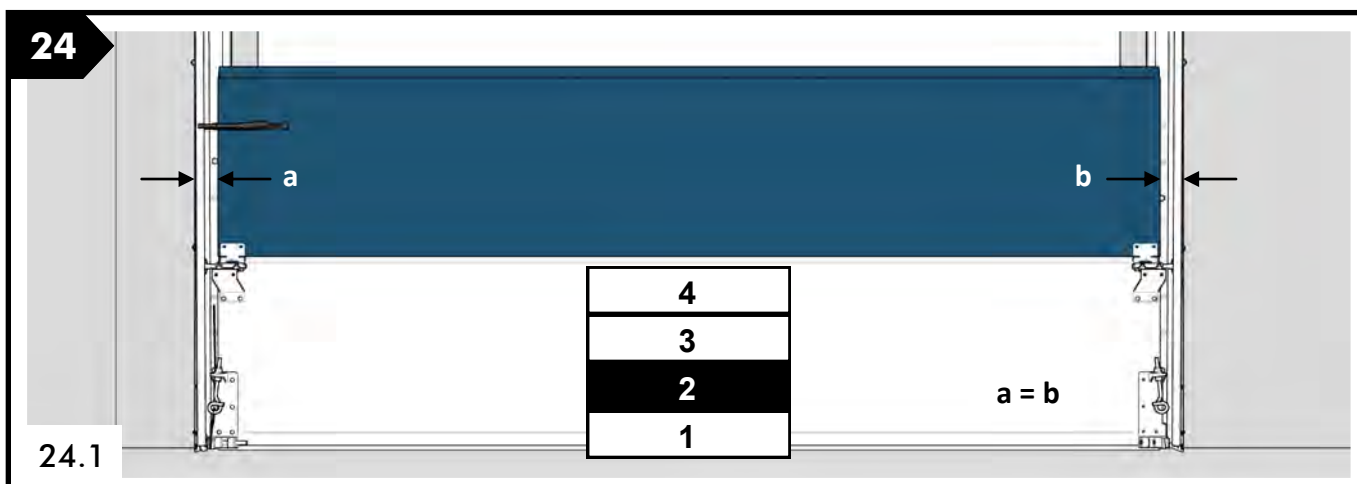
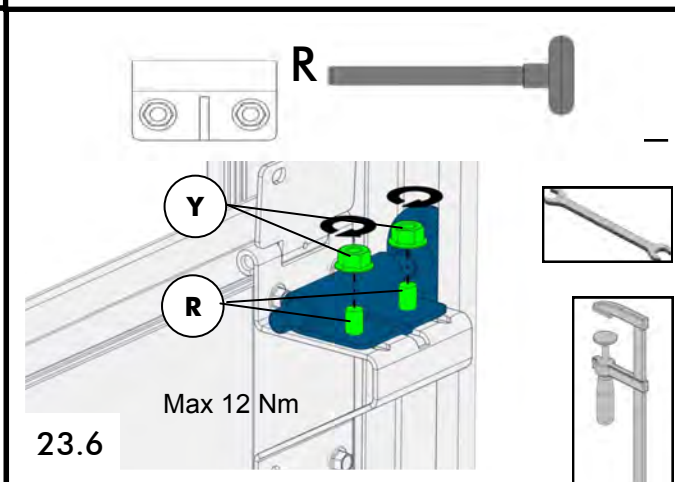
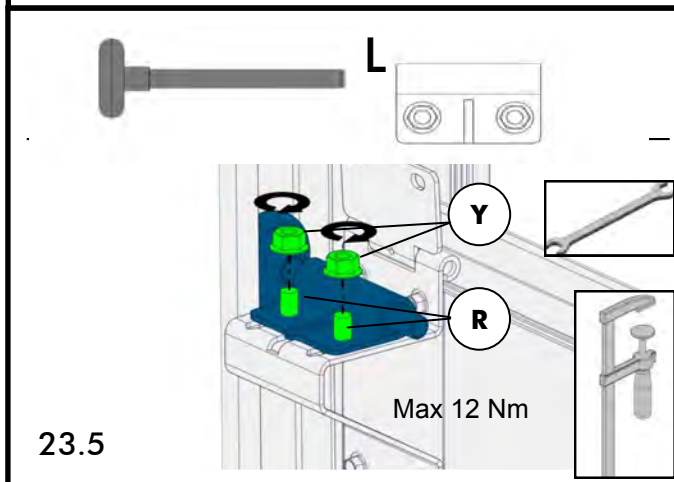
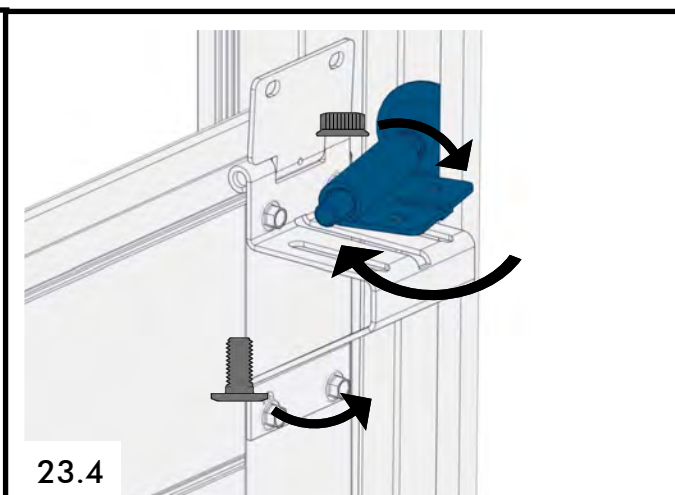
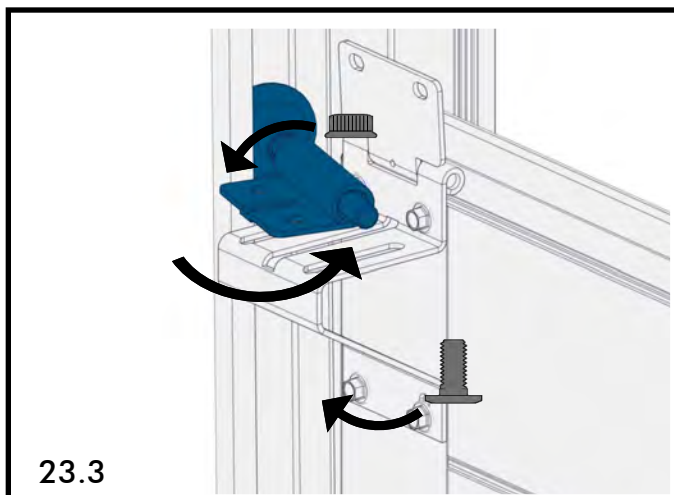


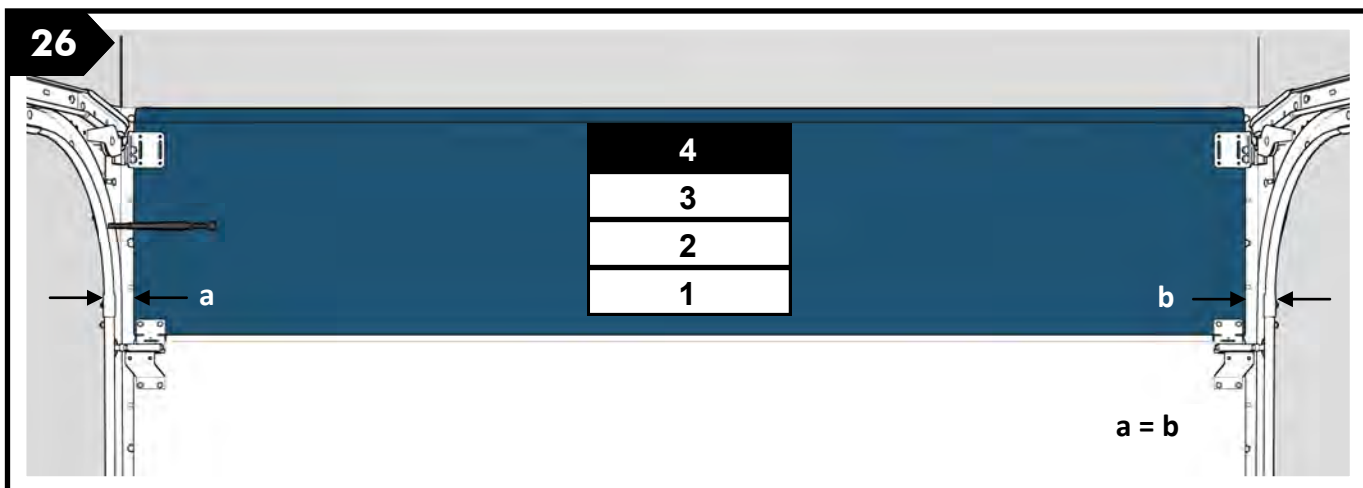
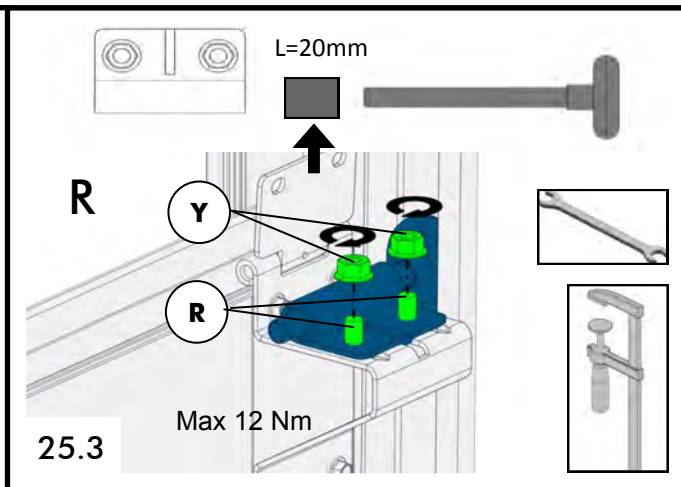
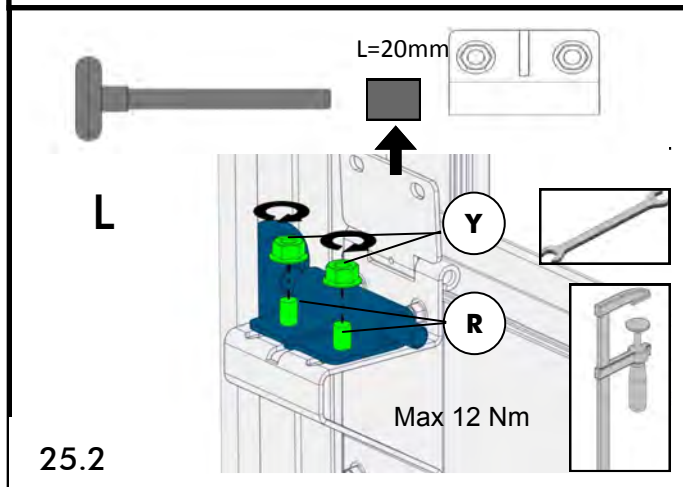
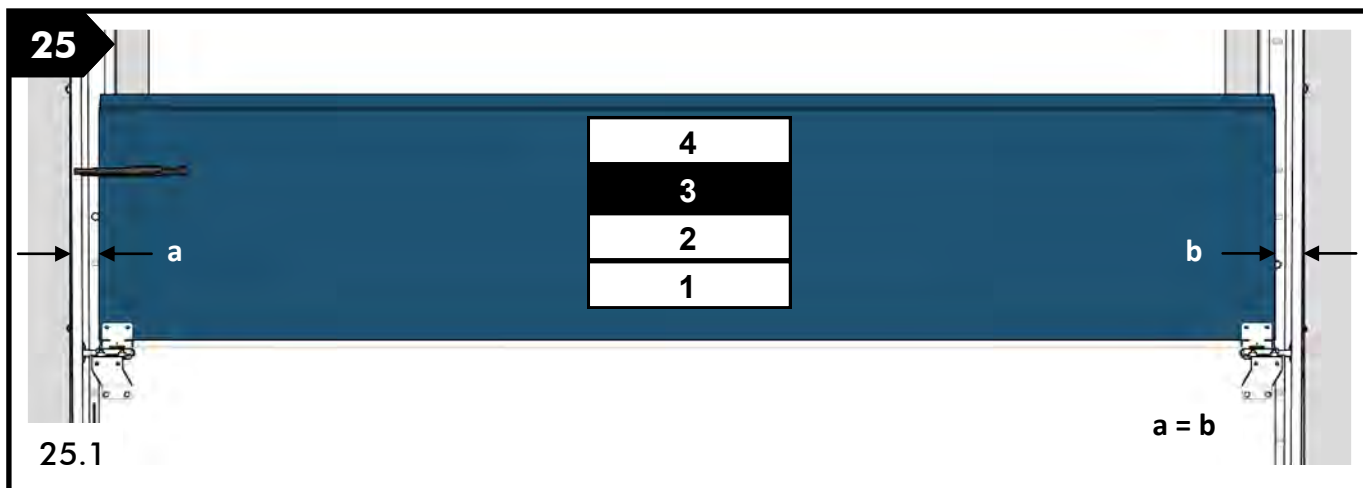
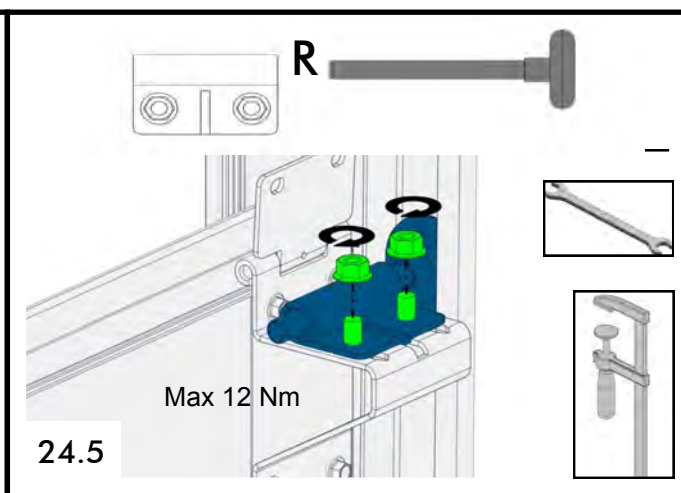
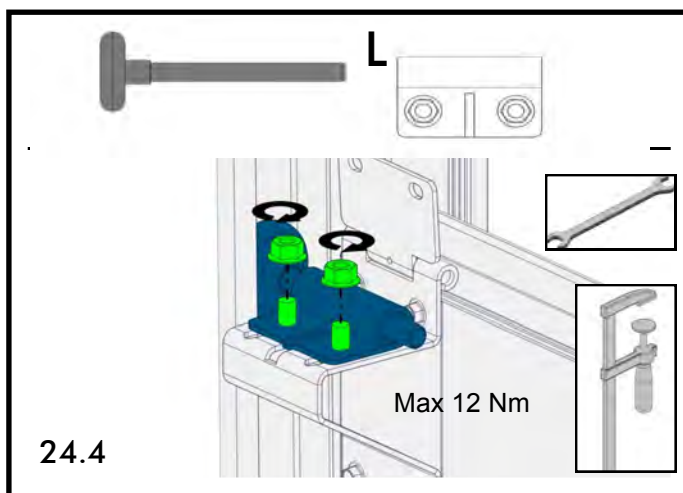


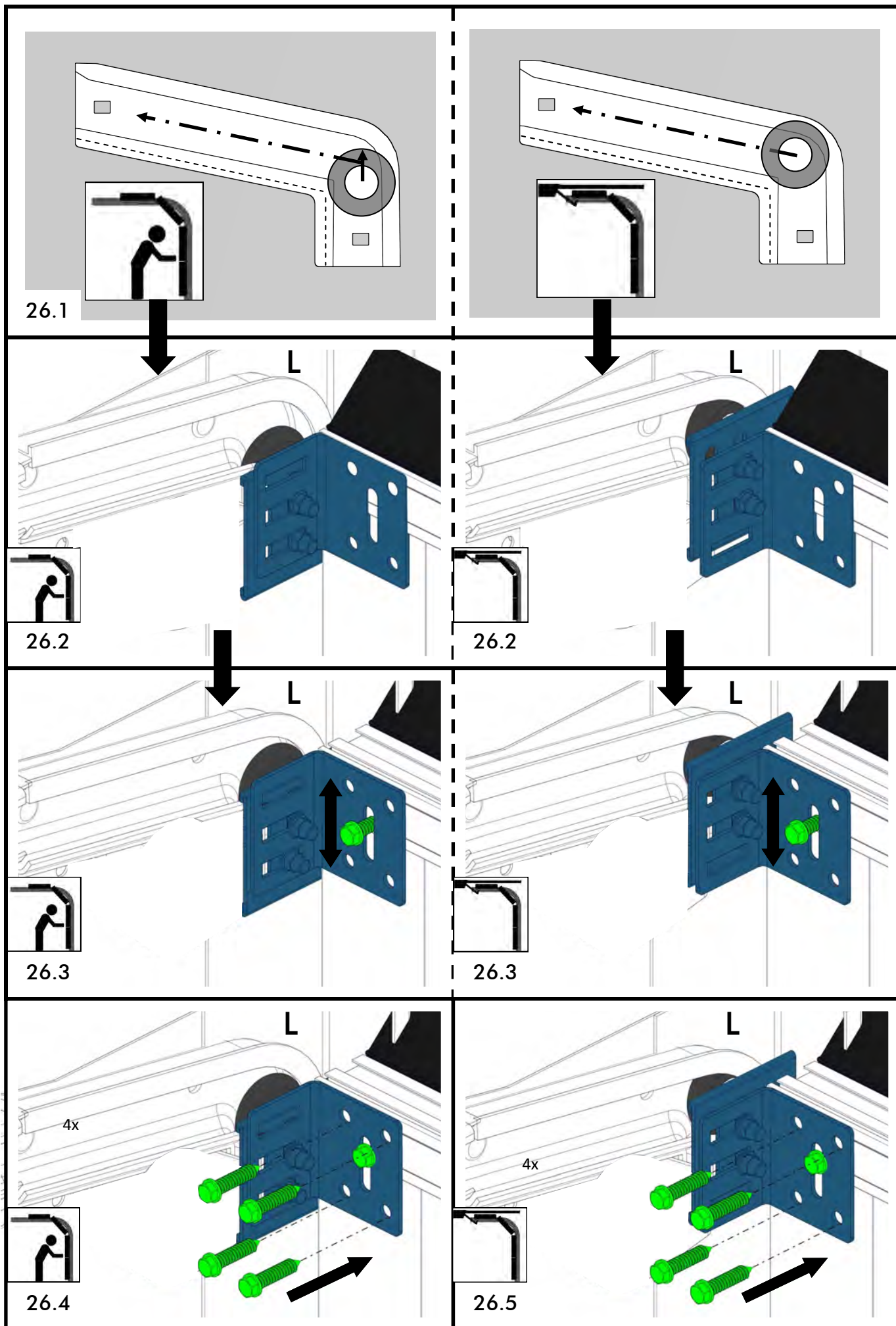
OPTION



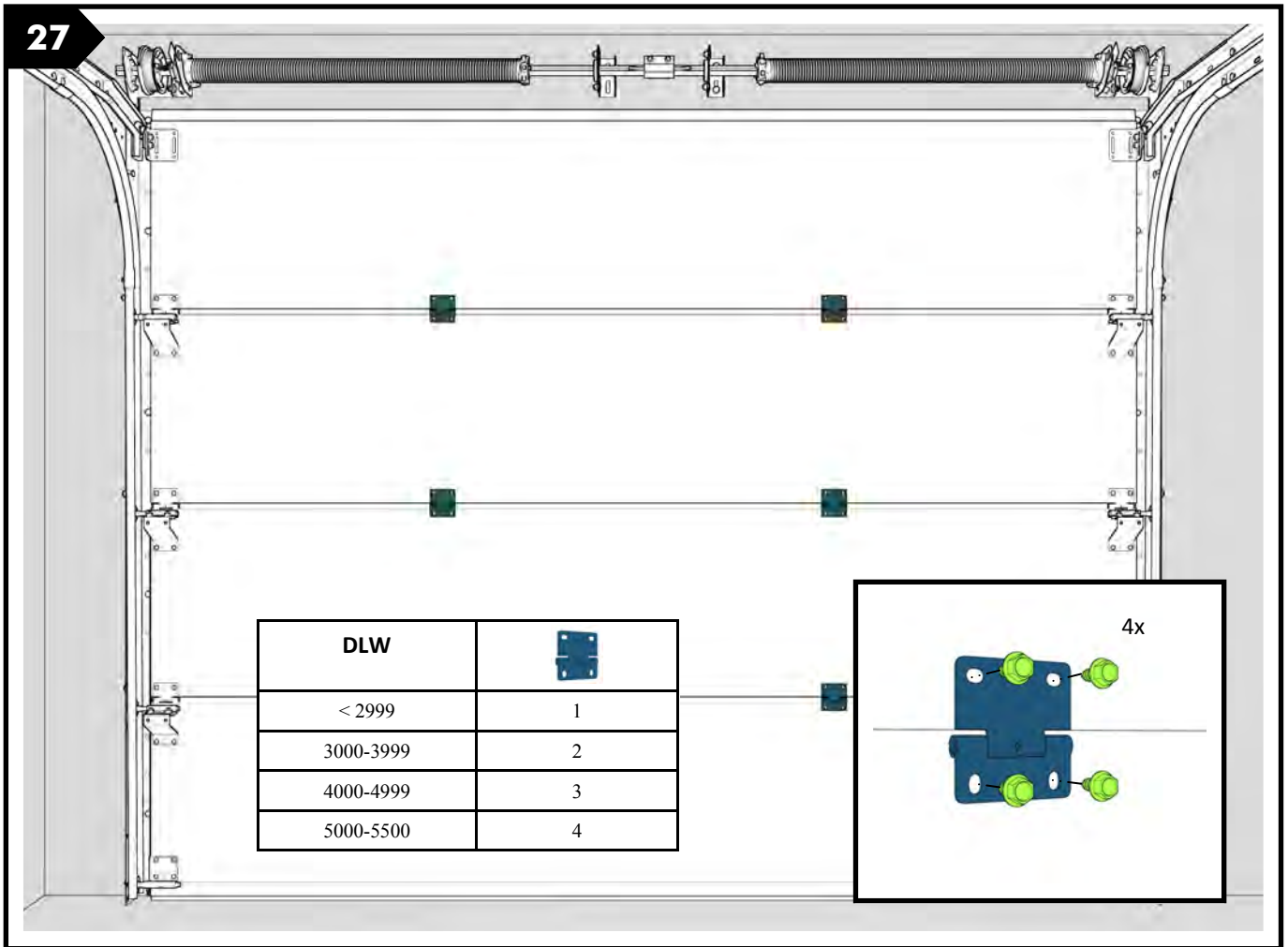




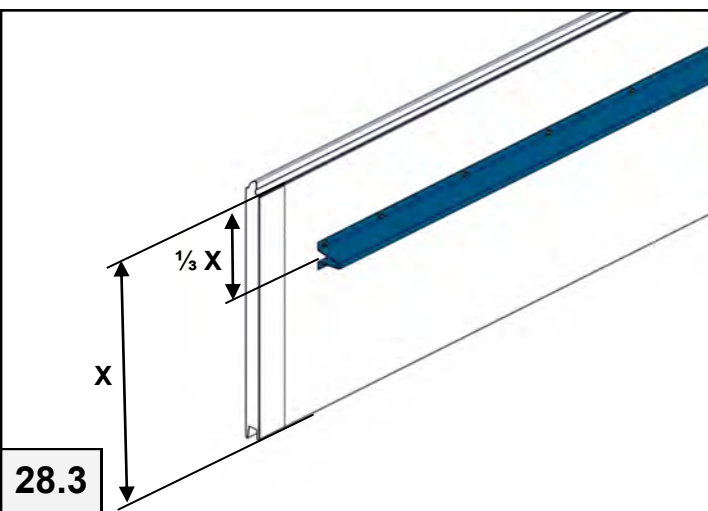
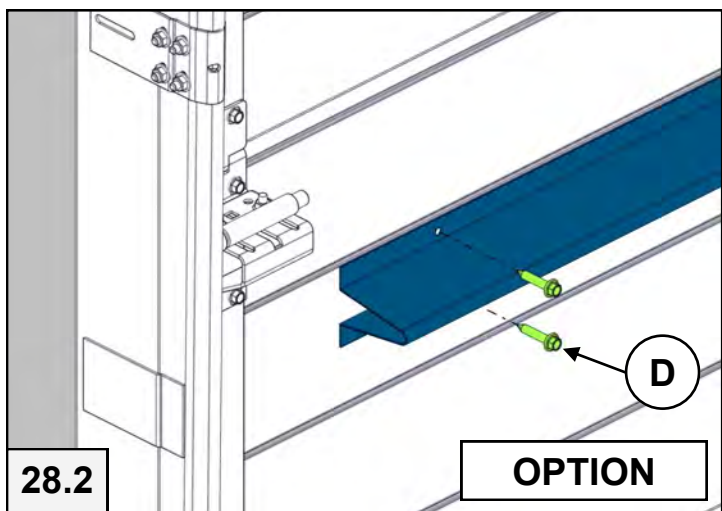




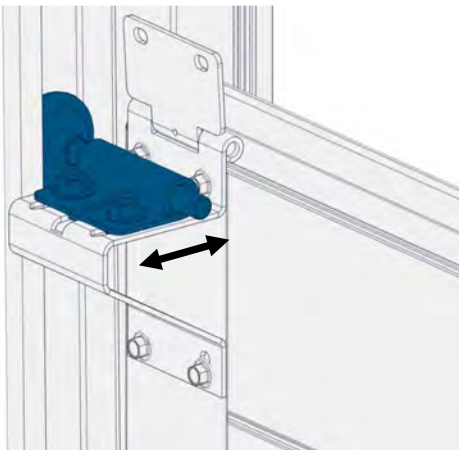
27



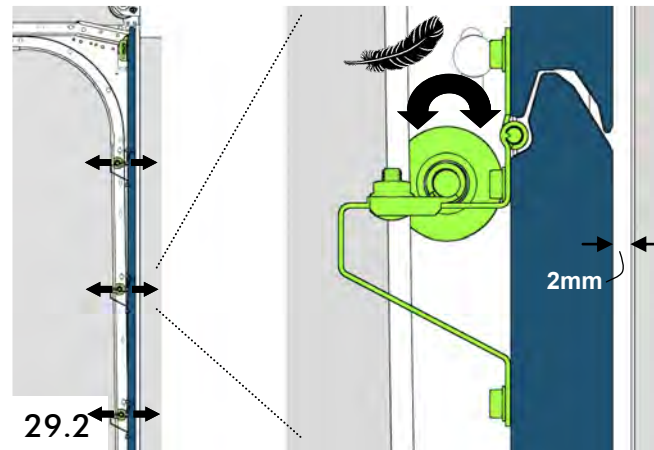
28



29

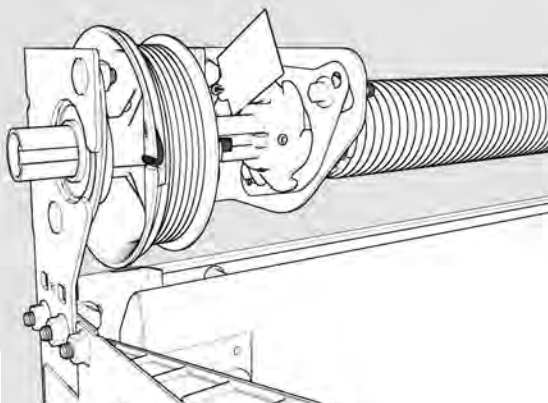


29.1

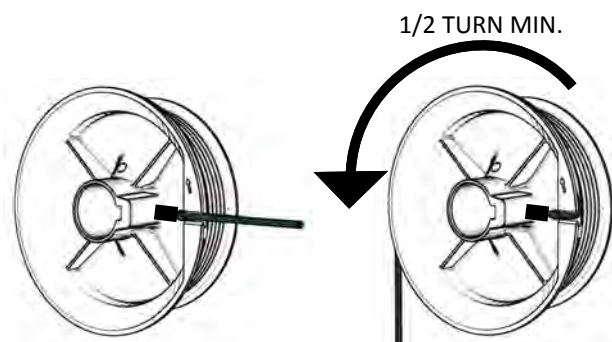


29.2

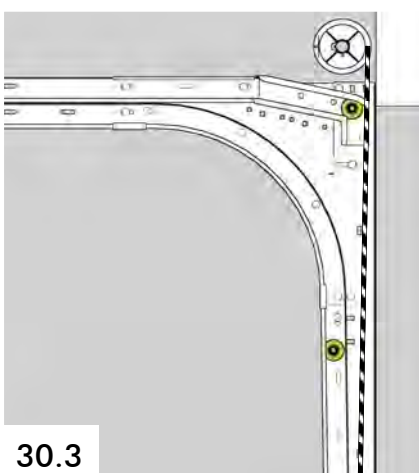
30



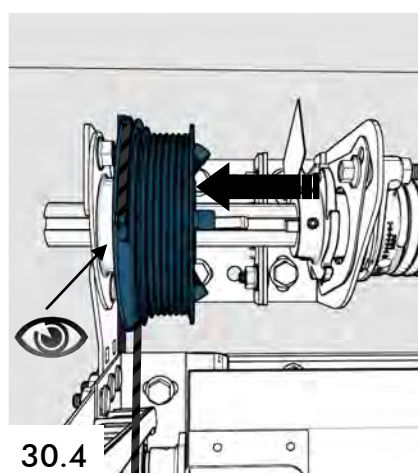
30.1



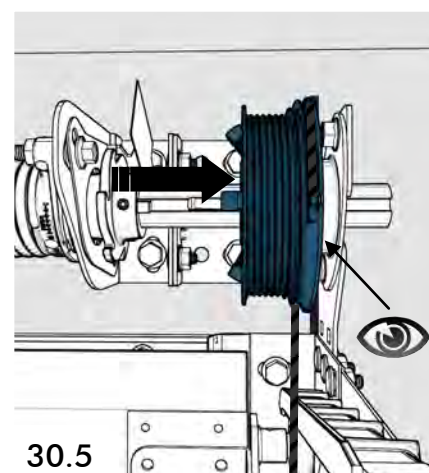
30.2



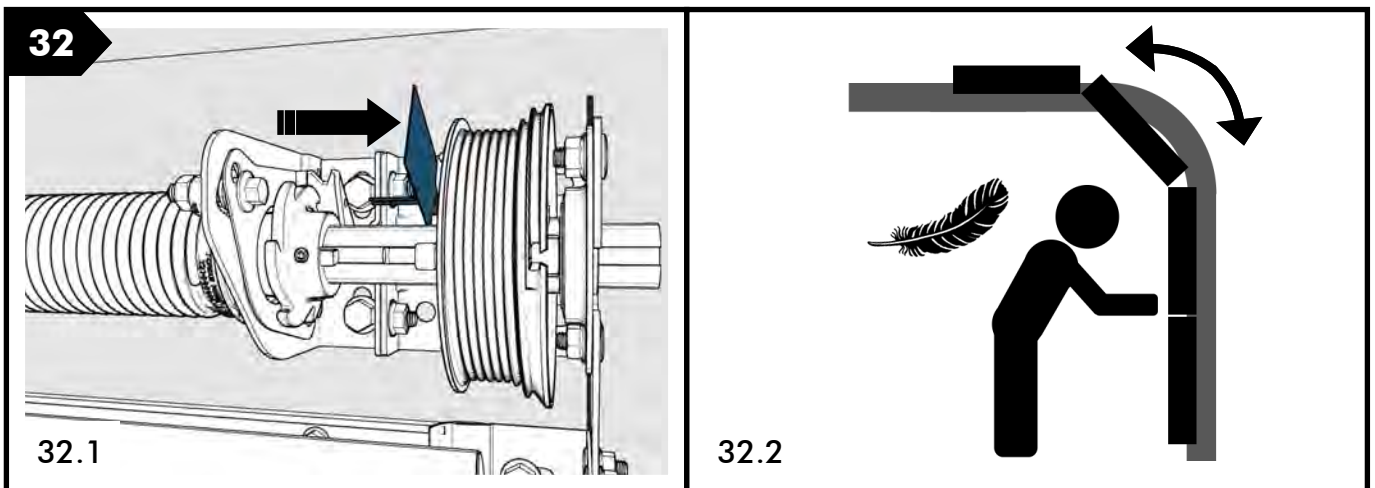
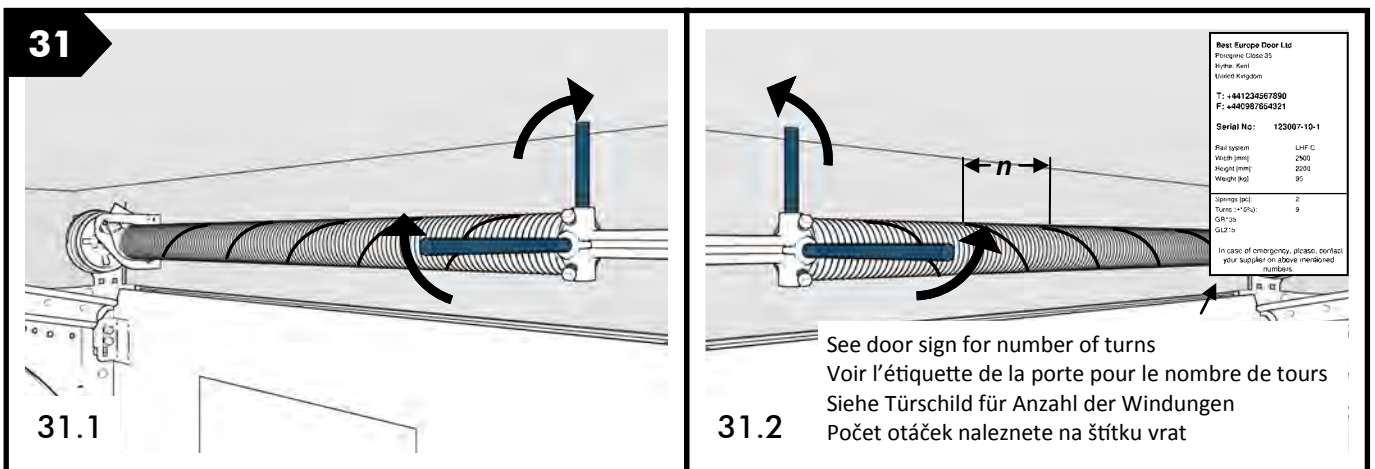
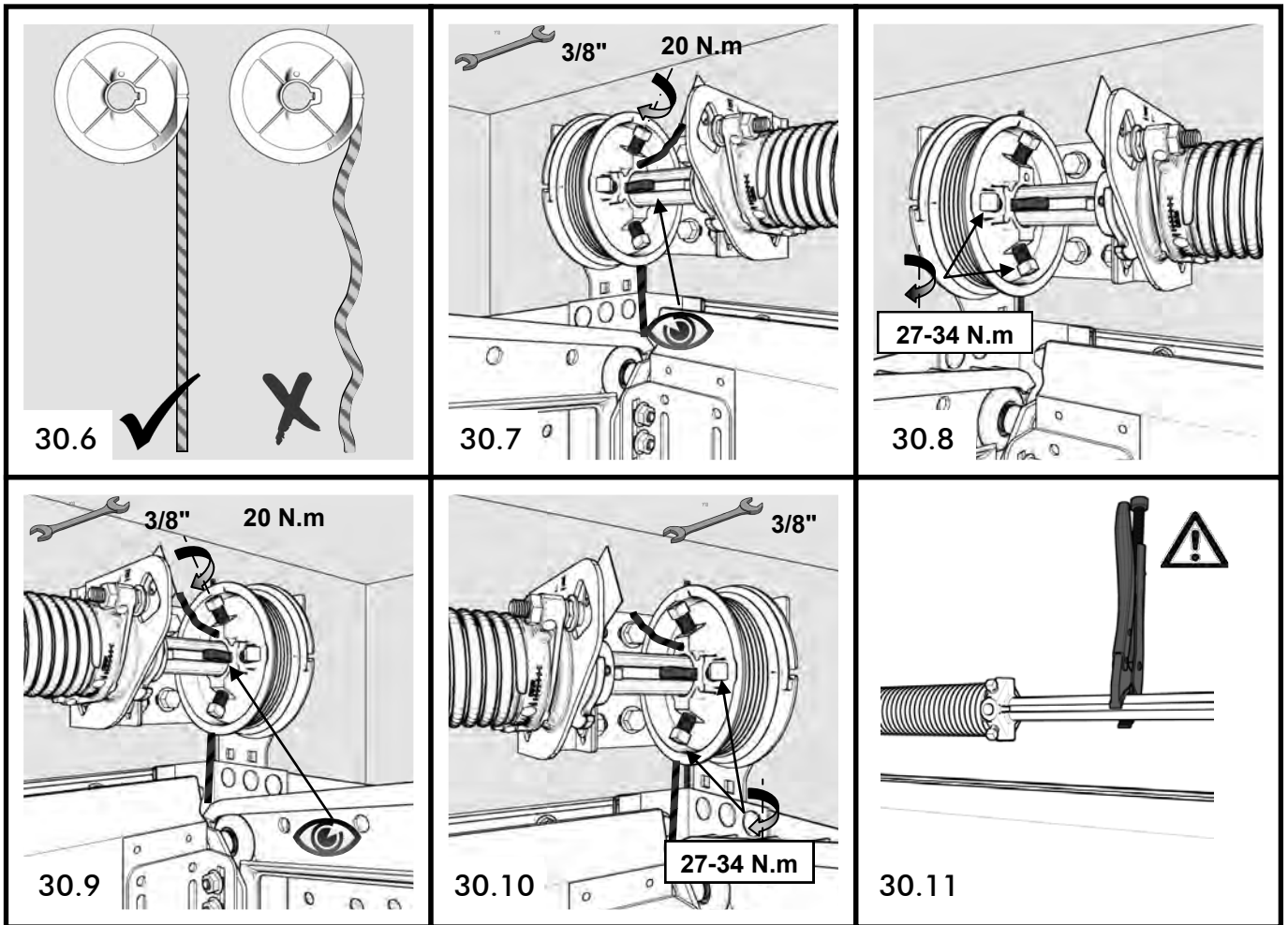
30.3

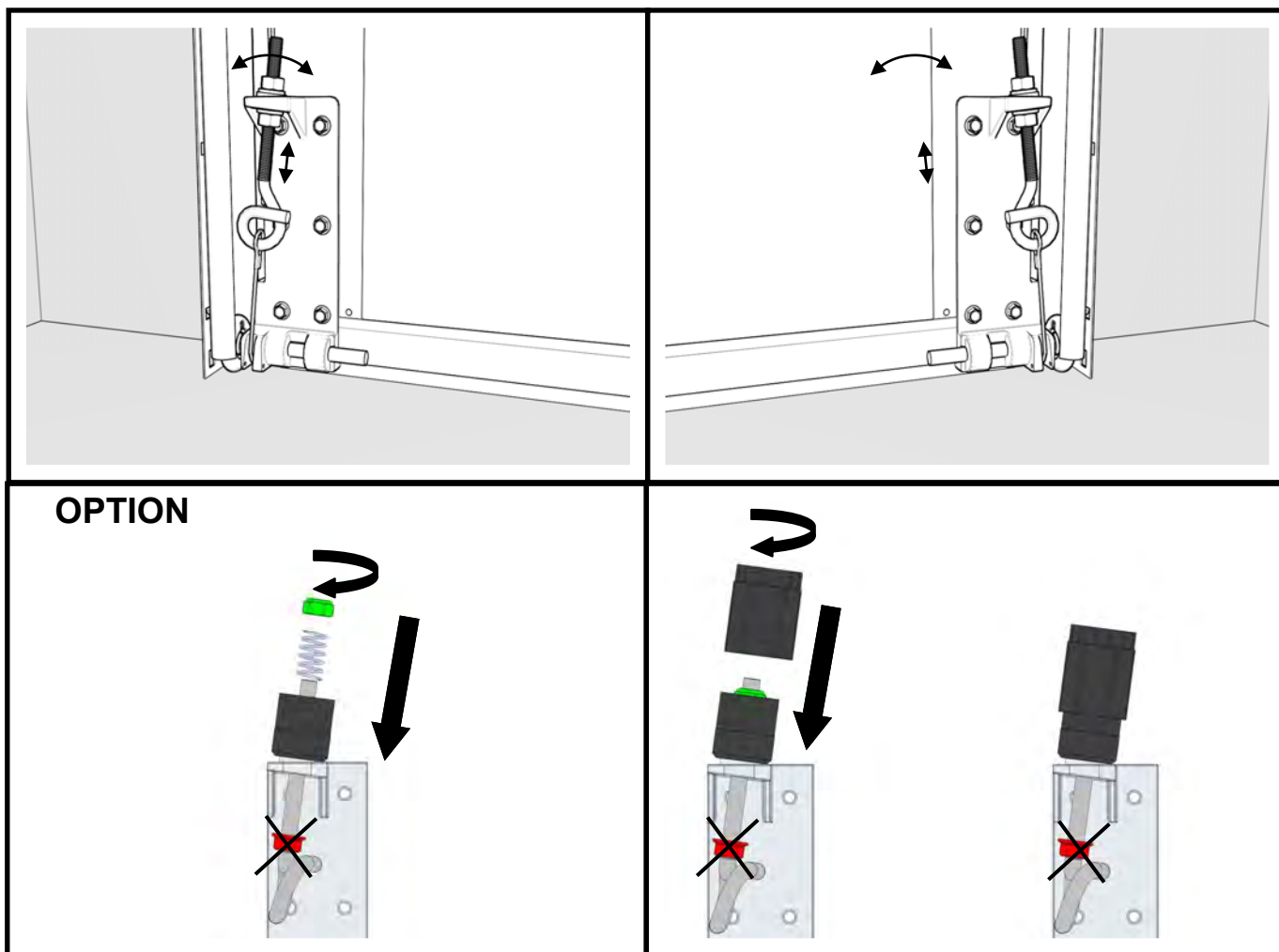


30.4

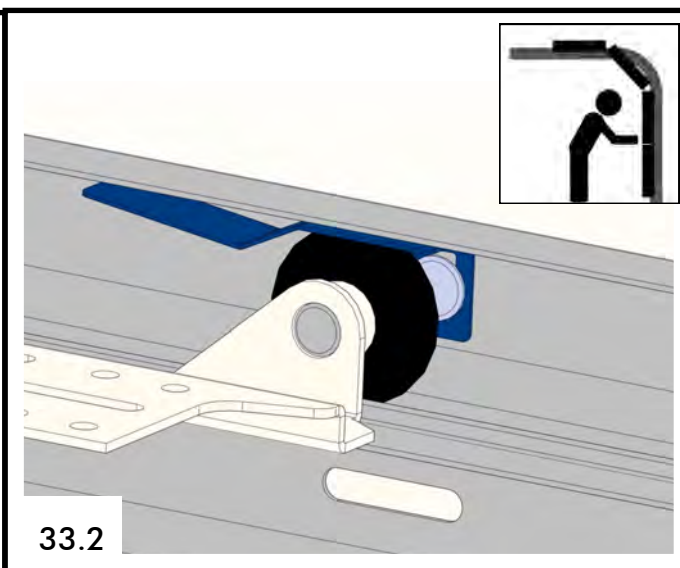
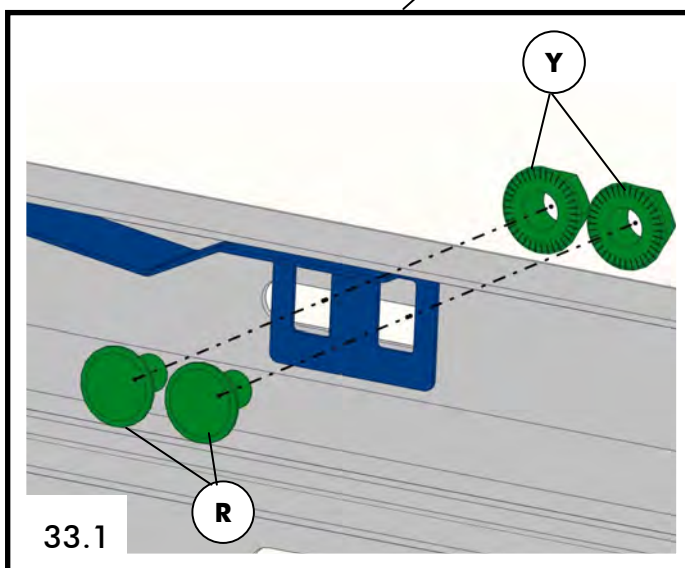
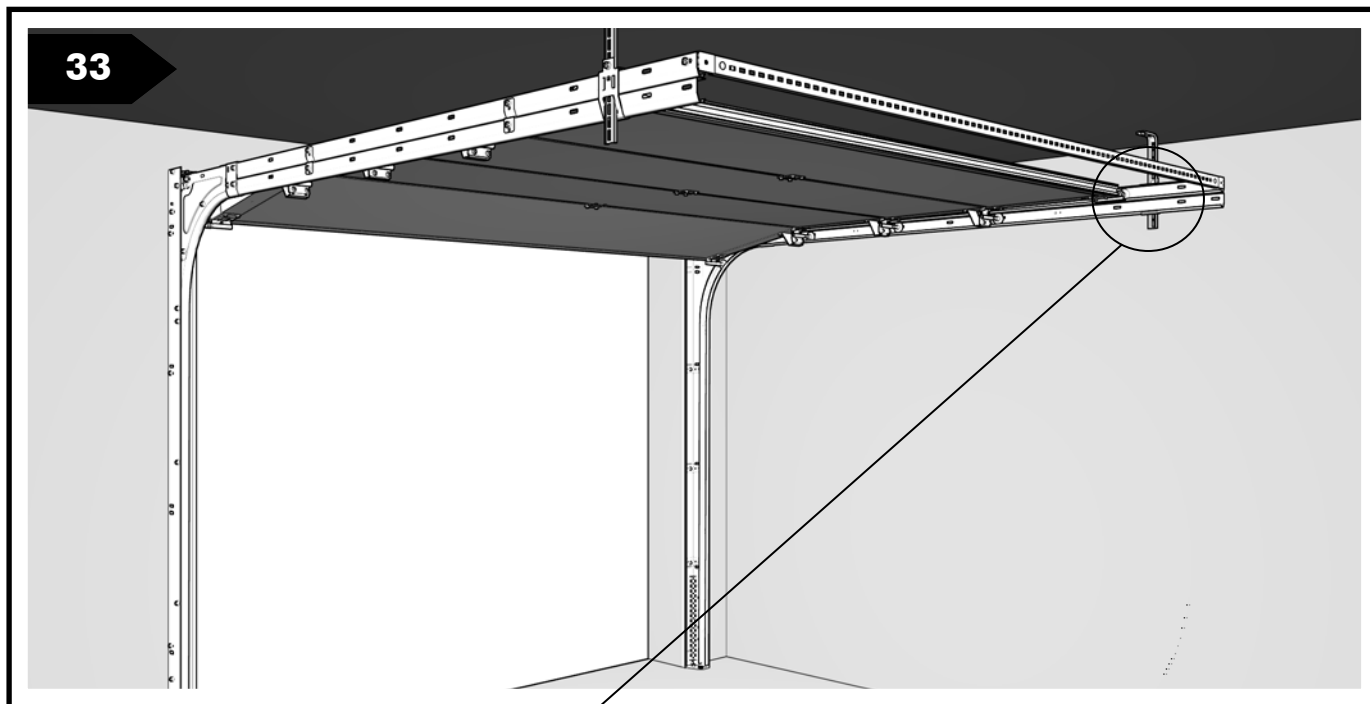


30.5



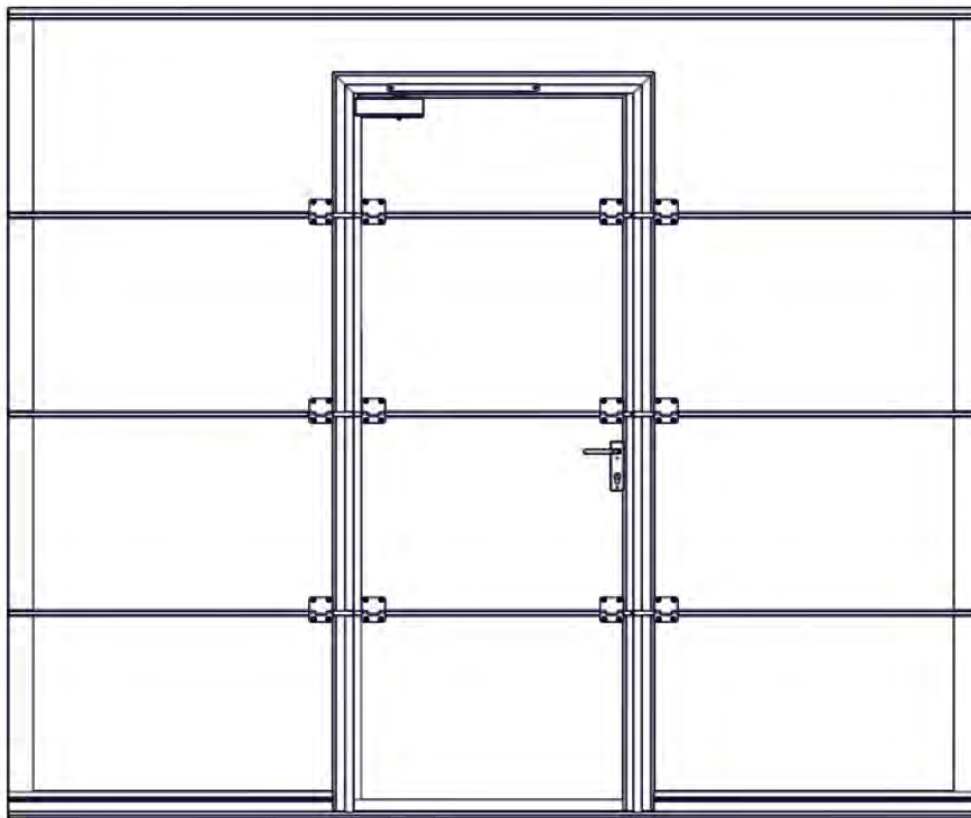


ANNEXE 1 *Suspension system option*

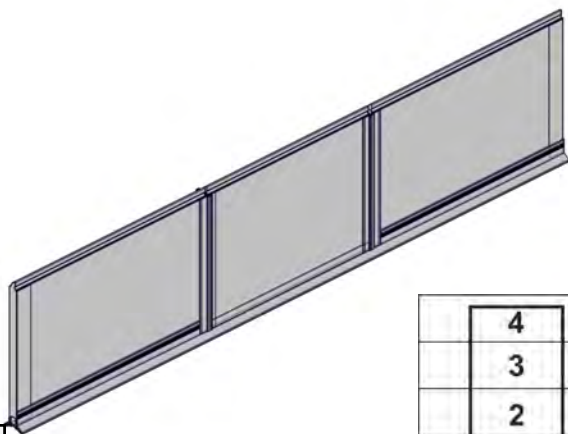


34

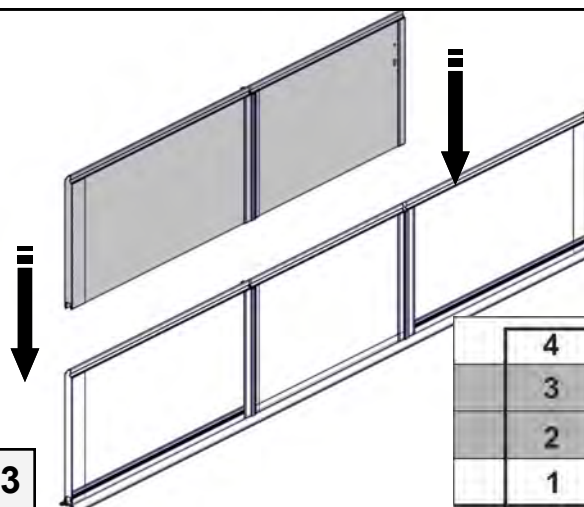
OPTION



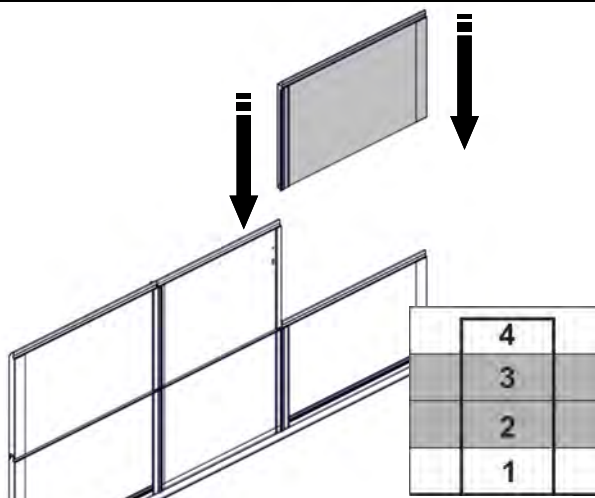
34.1



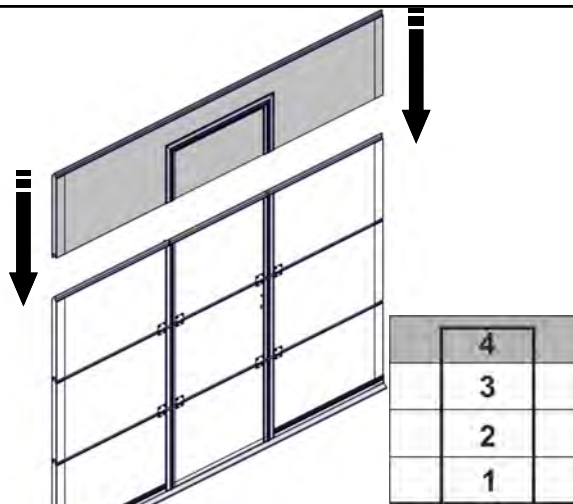
34.2



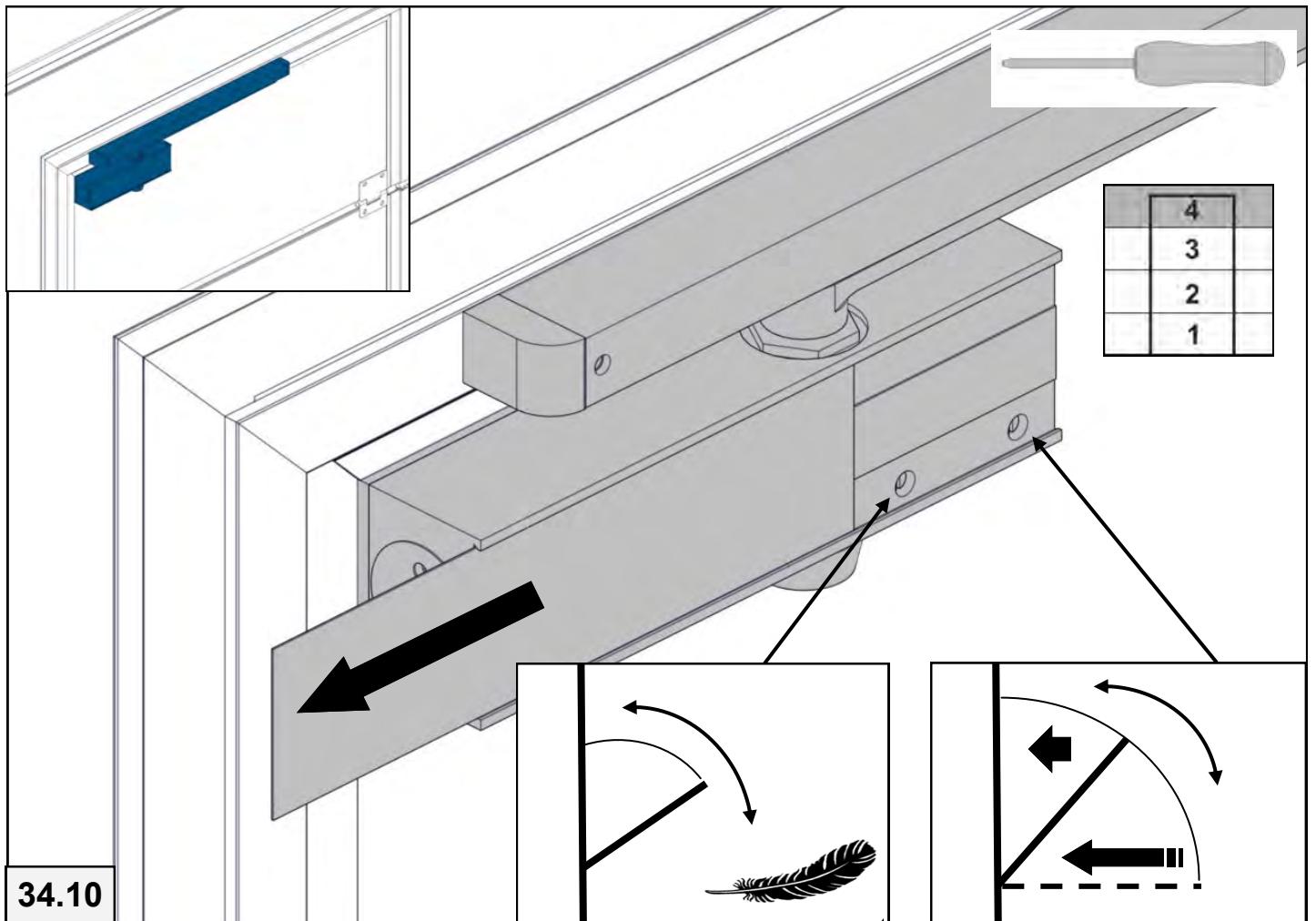
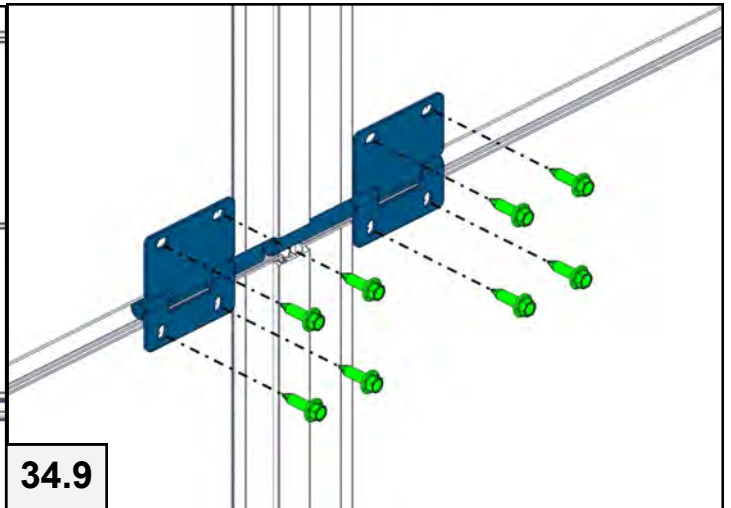
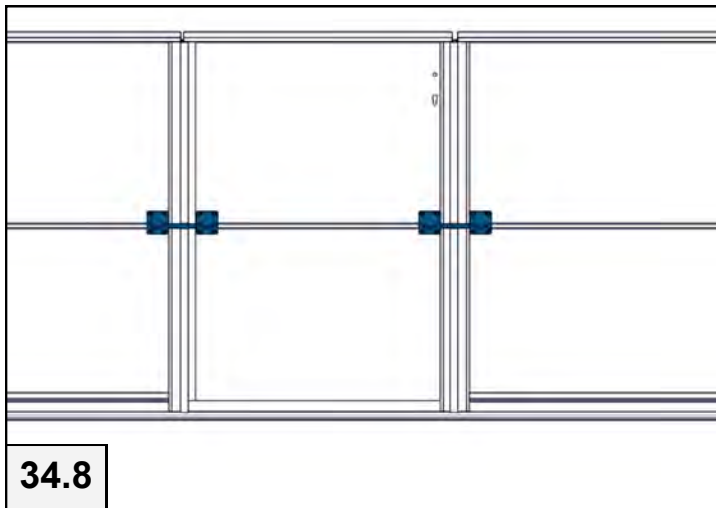
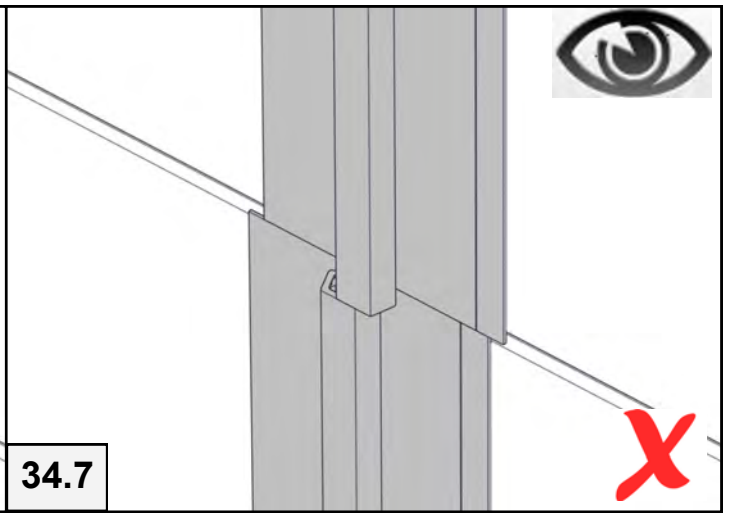
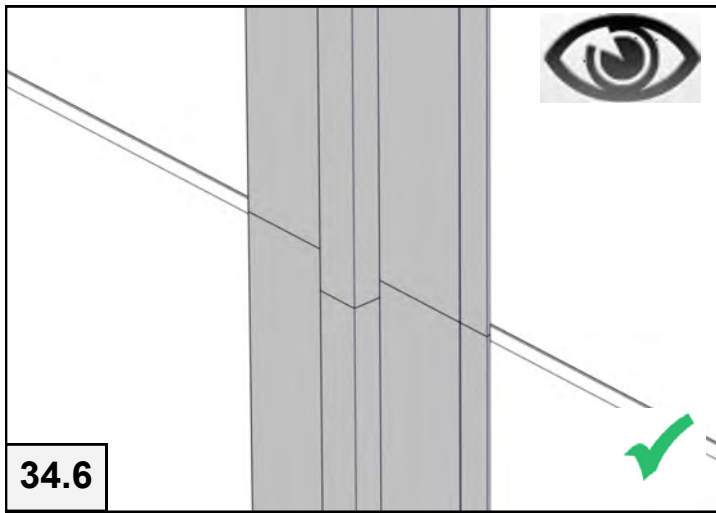
34.3



34.4



34.5



DOOR SYSTEMS

Door-Systems Vertriebs GmbH

Hinterstraße 15
65620 Waldbrunn
Deutschland

Tel.: 06479 758 9991
Fax: 06479 758 9990
E-Mail: team@door-systems.de
www.door-systems.de

